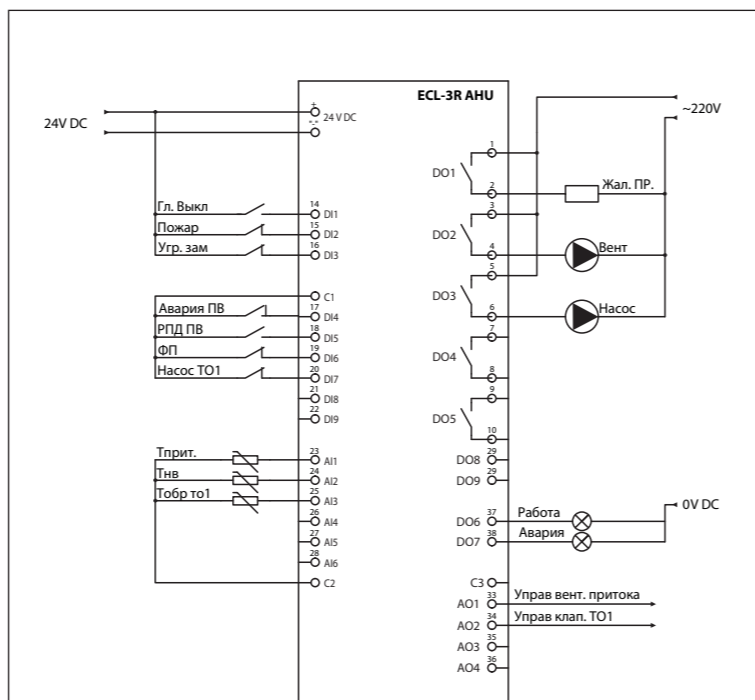
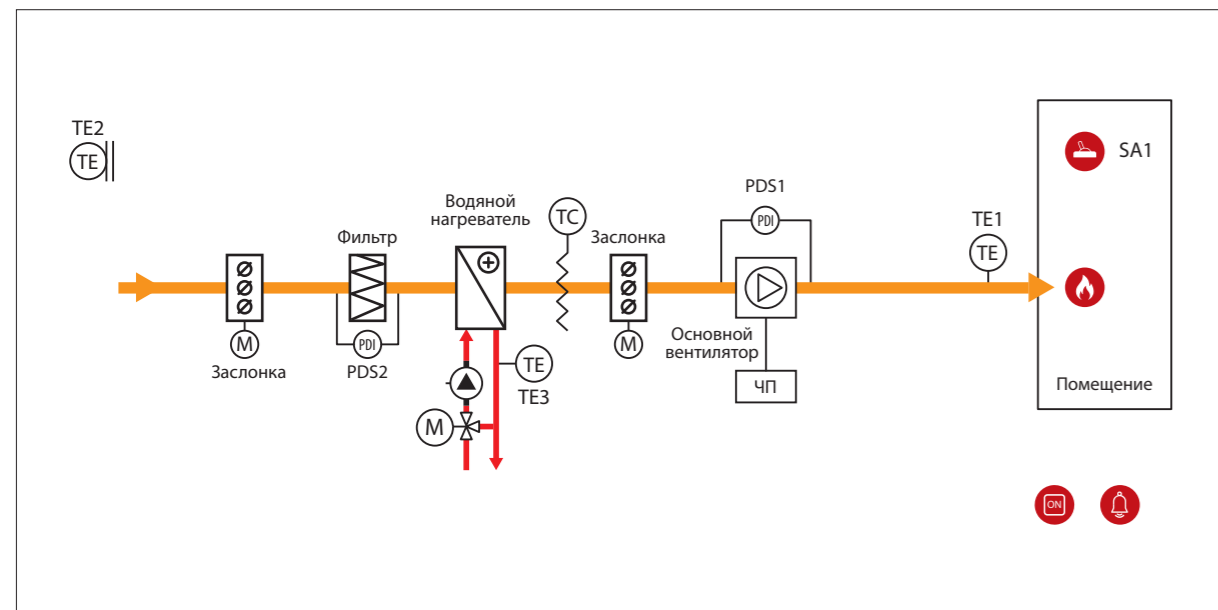


СХЕМА 1



1. Контроллер ECL-3R AHU
2. Кран BVR-R DN50
3. Фильтр резьбовой FVR-R DN50
4. Клапан поворотный HRB-3R, DN50, Kvs=40
5. Электропривод AMB-162R с аналоговым управлением
6. Насос Ридан RWS 20-70S 130
7. Датчик темп. наружного воздуха
8. Датчик температуры накладной

Общее описание работы

Программа управляет вентилятором притока и водяным нагревателем по температуре.

В сезоне «Лето» по умолчанию нагреватель не работает. При включении установки подается сигнал на жалюзи притока, через какое-то время запускается вентилятор притока.

При переход в сезон «Зима», вне зависимости от статуса установки, сразу включается насос водяного калорифера. При старте в сезоне Зима, сначала запускается алгоритм прогрева водяного калорифера, клапан открывается на 100%. По окончании времени прогрева, запускается установка и подается сигнал на жалюзи притока, через какое-то время запускается вентилятор притока. В это время клапан водяного калорифера плавно начинает закрываться со 100%, в соответствии с временем W07.

В работе, если T притока поднимается выше уставки, мощность калорифера уменьшается. Если T притока опускается ниже уставки, мощность калорифера увеличивается. На главном экране напротив надписи «Нагрев» заполняется шкала в соответствии с выдаваемой мощностью. Скорость работы клапана зависит от настроек ПИ регулятора нагревателя 1 и настраивается индивидуально.

Если температура обратной воды опускается ниже W03+W02, на клапан подается пропорциональный сигнал на открытие. Если температура опускается ниже W03, возникает авария угроза заморозки теплообменника и запускается алгоритм прогрева.

Если температура обратной воды при выключенной установке в сезоне Зима опускается ниже W01, клапан открывается на 100% и запускается алгоритм прогрева.

Основные аварии

Пожар, Авария ПВ, Обрыв T обр воды, Обрыв T притока — установка отключается. Зимой насос остается в работе.

Угр. Заморозки — вентилятор отключается, жалюзи закрываются, запускается алгоритм прогрева. По умолчанию авария имеет автоматический тип сброса, и после прогрева установка перезапускается самостоятельно.

РПД ПВ — установка отключается. Зимой насос остается в работе. Если сигнал с РПД ПВ приходит при отключенном вентиляторе, возникает аварийный сигнал ошибки РПД.

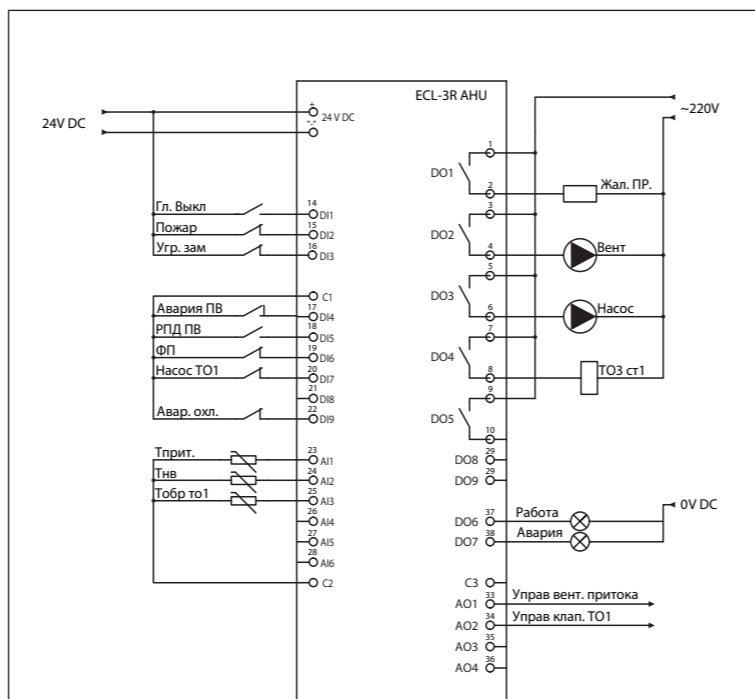
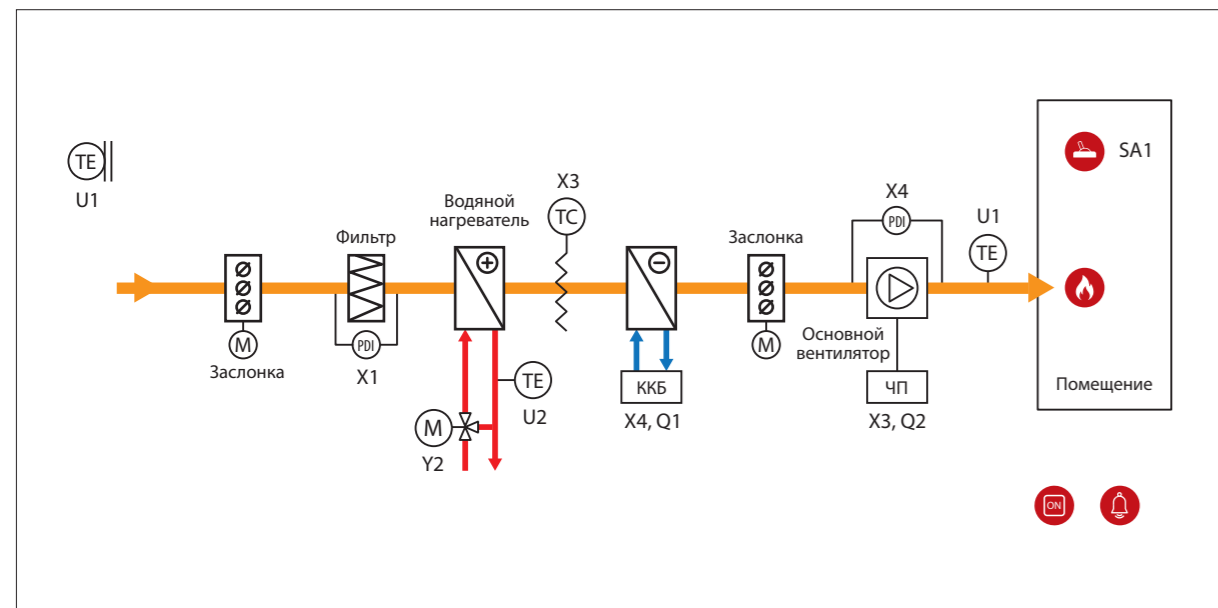
ФП — информационное сообщение о засорении фильтра притока, установка остается в работе.

Насос TO1 — установка полностью отключается.

Полный список аварий и причины их возникновения см. в полной инструкции.

Компоненты

СХЕМА 3



1. Контроллер ECL-3R AHU
2. Кран BVR-R DN50
3. Фильтр резьбовой FVR-R DN50
4. Клапан поворотный HRB-3R, DN50, Kvs=40
5. Электропривод AMB-162R с аналоговым управлением
6. Насос Ридан RWS 20-70S 130
7. Датчик темп. наружного воздуха
8. Датчик температуры накладной

Общее описание работы

Программа управляет вентилятором притока, водяным нагревателем и ККБ по температуре.

Для настройки уставки температуры перейдите в Меню — Настройки — Нагрев/Охлаждение — Уставки и поменяйте основную уставку согласно требованиям. Обязательно проверьте настройку количества ступеней теплообменника 3 (охладитель) для корректной работы алгоритма охлаждения. При необходимости так же подключите дополнительные ступени в конфигурации выходов.

В сезоне «Лето» по умолчанию нагреватель не работает, охладитель работает. При включении установки подается сигнал на жалюзи притока, через какое-то время запускается вентилятор притока. В работе, если Т притока поднимается выше уставки, подключаются ступени ККБ. Если Т притока опускается ниже уставки, ступени ККБ отключаются. На главном экране напротив надписи «Охлаждение» заполняется шкала в соответствии с рассчитанной мощностью. Скорость включения ступеней зависит от настроек ПИ регулятора охладителя и настраивается индивидуально.

В сезоне «Зима» не работает охладитель, работает нагреватель. При переход в сезон Зима, вне зависимости от статуса установки, сразу включается насос водяного калорифера. При старте в сезоне Зима, сначала запускается алгоритм прогрева водяного калорифера, клапан открывается на 100%. По окончании времени прогрева, если температура обратной воды достигла требуемой, запускается установка - подается сигнал на жалюзи притока, через какое-то время запускается вентилятор притока. В это время клапан водяного калорифера плавно начинает закрываться со 100%, в соответствии с временем W07.

В работе, если Т притока поднимается выше уставки, мощность калорифера уменьшается. Если Т притока

опускается ниже уставки, мощность калорифера увеличивается. На главном экране напротив надписи «Нагрев» заполняется шкала в соответствии с выдаваемой мощностью. Скорость работы клапана зависит от настроек ПИ регулятора нагревателя 1 и настраивается индивидуально.

Если температура обратной воды опускается ниже W03+W02, на клапан подается пропорциональный сигнал на открытие. Если температура опускается ниже W03, возникает авария угроза заморозки теплообменника и запускается алгоритм прогрева.

Если температура обратной воды при выключенной установке в сезоне Зима опускается ниже W01, клапан открывается на 100% и запускается алгоритм прогрева.

Основные аварии

Пожар, Авария ПВ, Обрыв Т обр воды, Обрыв Т притока — установка отключается. Зимой насос остается в работе.

Угр. Заморозки — вентилятор отключается, жалюзи закрываются, запускается алгоритм прогрева. По умолчанию авария имеет автоматический тип сброса, и после прогрева установка перезапускается самостоятельно.

Авар.охл — информационное сообщение об аварии ККБ. Установка продолжает работу.

РПД ПВ — установка отключается. Зимой насос остается в работе. Если сигнал с РПД ПВ приходит при отключенном вентиляторе, возникает аварийный сигнал ошибки РПД.

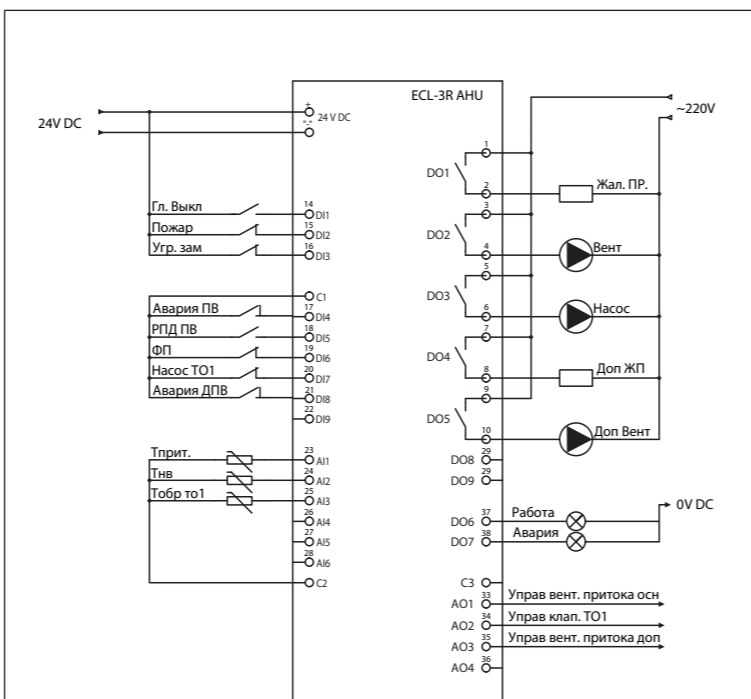
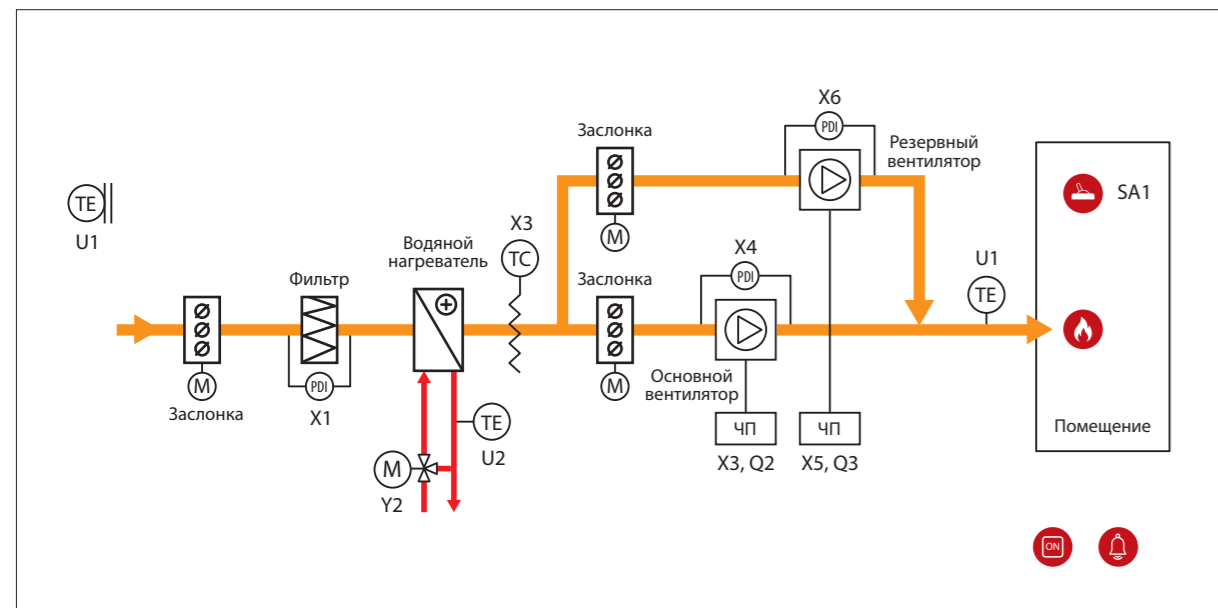
ФП — информационное сообщение о засорении фильтра притока, установка остается в работе.

Насос ТО1 — установка полностью отключается.

Полный список аварий и причины их возникновения см. в полной инструкции.

Компоненты

СХЕМА 5



1. Контроллер ECL-3R AHU
2. Кран BVR-R DN50
3. Фильтр резьбовой FVR-R DN50
4. Клапан поворотный HRB-3R, DN50, Kvs=40
5. Электропривод AMB-162R с аналоговым управлением
6. Насос Ридан RWS 20-70S 130
7. Датчик темп. наружного воздуха
8. Датчик температуры накладной

Общее описание работы

Программа управляет вентилятором притока и водяным нагревателем по температуре. Для настройки уставки температуры перейдите в Меню — Настройки — Нагрев/Охлаждение — Уставки и поменяйте основную уставку согласно требованиям.

В сезоне Лето по умолчанию нагреватель не работает. При включении установки подается сигнал на жалюзи притока, через какое-то время запускается вентилятор притока.

При переход в сезон Зима, вне зависимости от статуса установки, сразу включается насос водяного калорифера. При старте в сезоне Зима, сначала запускается алгоритм прогрева водяного калорифера, клапан открывается на 100%. По окончании времени прогрева, если температура обратной воды достигла требуемой, запускается установка - подается сигнал на жалюзи притока, через какое-то время запускается вентилятор притока. В это время клапан водяного калорифера плавно начинает закрываться со 100%, в соответствии с временем W07.

В работе, если Т притока поднимается выше уставки, мощность калорифера уменьшается. Если Т притока опускается ниже уставки, мощность калорифера увеличивается. На главном экране напротив надписи «Нагрев» заполняется шкала в соответствии с выдаваемой мощностью. Скорость работы клапана зависит от настроек ПИ регулятора нагревателя 1 и настраивается индивидуально.

Если температура обратной воды опускается ниже W03+W02, на клапан подается пропорциональный сигнал на открытие. Если температура опускается ниже W03, возникает авария угроза заморозки теплообменника и запускается алгоритм прогрева.

Если температура обратной воды при выключенной установке в сезоне Зима опускается ниже W01, клапан открывается на 100% и запускается алгоритм прогрева.

Если в работе происходит авария приточного вентилятора, то установка остановится, но автоматически перезапустится уже с резервным вентилятором и открытием жалюзи резервного вентилятора. В случае аварии резервного вентилятора, если основной вентилятор в аварии — установка полностью остановится. Если с основного вентилятора авария была уже сброшена — установка перезапустится уже с ним. Если процесс перезапуска происходит зимой, то проводятся алгоритмы прогрева водяного калорифера и выход на рабочий режим.

Основные аварии

Пожар, Обрыв Т обр воды, Обрыв Т притока — установка отключается. Зимой насос остается в работе.

Авария ПВ, Авария ДПВ — Установка отключается и перезапускается со вторым вентилятором. Если возникли обе аварии — установка отключается полностью. Зимой насос остается в работе.

Угр. Заморозки — вентилятор отключается, жалюзи закрываются, запускается алгоритм прогрева. По умолчанию авария имеет автоматический тип сброса, и после прогрева установка перезапускается самостоятельно.

РПД ПВ — установка отключается. Зимой насос остается в работе. Если сигнал с РПД ПВ приходит при отключенном вентиляторе, возникает аварийный сигнал ошибки РПД.

ФП — информационное сообщение о засорении фильтра притока, установка остается в работе.

Насос ТО1 — установка полностью отключается.

Полный список аварий и причины их возникновения см. в полной инструкции.

Компоненты
