

**РУКОВОДСТВО ПО ЭКСПЛУАТАЦИИ**

Затвор обратный, Тип NVD 895R,

Код материала: 082X8500R

1. Сведения об изделии
2. Назначение изделия
3. Описание и работа
4. Указания по монтажу и наладке
5. Использование по назначению
6. Техническое обслуживание
7. Текущий ремонт
8. Транспортирование и хранение
9. Утилизация
10. Комплектность
11. Список комплектующих и запасных частей



Дата редакции: 29.04.2026

## 1. Сведения об изделии

### 1.1. Наименование и тип

Затвор обратный с товарным знаком "Ридан", тип NVD-895R.

### 1.2. Изготовитель

ООО "Ридан Трейд", 143581, Российская Федерация, Московская область, м.о. Истра, деревня Лешково, д. 217; место осуществления деятельности по производству продукции: КИТАЙ, Huangdao District, Qingdao, 1098 Yinzhusan Rd

### 1.3. Продавец

ООО "Ридан Трейд", 143581, Российская Федерация, Московская область, м.о. Истра, деревня Лешково, д. 217, тел. (495) 792-57-57.

### 1.4. Дата изготовления и заводской номер

Дата изготовления указана на информационной табличке изделия (далее-шильдик) в формате ММ/ГГ (месяц/год). Заводской номер в виде чисел "xxxxxxxx".

## 2. Назначение изделия

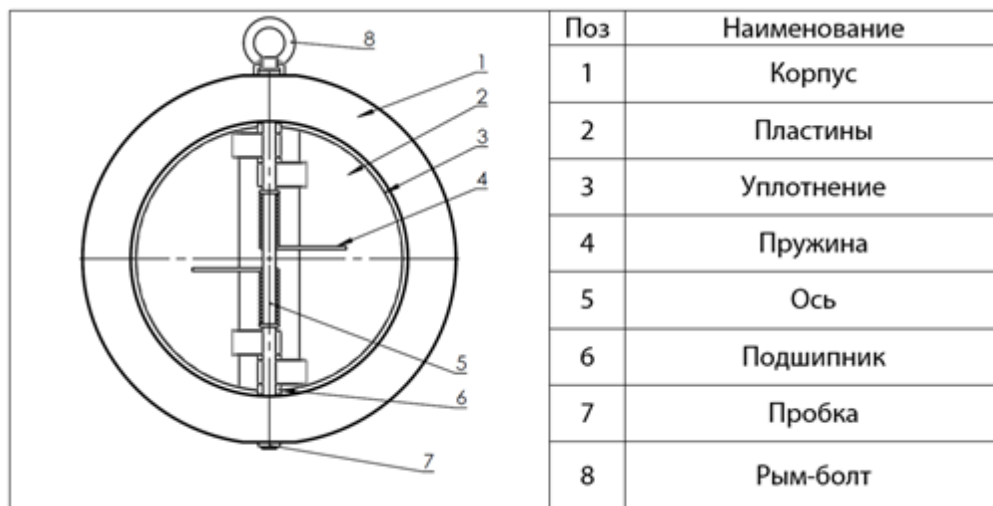
Затворы обратные типа NVD-895R служат для предотвращения обратного потока рабочей среды (жидкость, группа 1, 2 - согласно ТР ТС 032/2013). Затворы характеризуются низким сопротивлением. Они надежны, не вызывают шума и не создают гидравлического удара. Затворы обратные не являются средством обеспечения пожарной безопасности.

## 3. Описание и работа

### 3.1. Устройство и принцип действия изделия

Перекрытие обратного потока среды производится за счет прижатия пластин затвора обратного к его мягкому седлу под действием пружины и давления обратного потока.

Открытие затвора производится перепадом давления потока среды нужного направления, пластины затвора при этом поворачиваются, скручивая пружину.



### 3.2. Маркировка и упаковка

На корпусе изделия находится этикетка с указанием основных технических характеристик. Затвор упакован в индивидуальную полиэтиленовую упаковку.



1	Наименование затвора
2	Тип затвора
3	DN
4	PN
5	Рабочая температура
6	Материал корпуса
7	Знак ЕАС
8	Лого РИДАН
9	Кодовый номер
10	Месяц и год производства
11	Номер партии
12	Страна происхождения

### 3.3. Технические характеристики

Номинальный диаметр (DN), мм	150
Номинальное давление (PN),бар	16
Рабочая среда	Вода для систем отопления, ГВС, ХВС, гликолевые р-ры до 50%.(жидкости группы 1 и 2 согласно ТР ТС 032/2013).
Температура окружающей среды, °С	от -20 до +70
Температура рабочей среды, °С	от -15 до +100
Герметичность затвора (объем протечки/класс герметичности)	ГОСТ9544, Класс А (при давлении противотока 0,1 бар)
Масса, кг, не более	9
пропускная способность Kv, куб.м/ч	627
Минимально давление открытия клапана, мм.в.ст.	1000

Тип присоединения к трубопроводу	Межфланцевый
Корпус	Чугун Чугун GJL250 с эпоксидным покрытием
Пластины	Корр.ст.сталь ASTM A351 CF8M
Уплотнение	EPDM
Пружина	Корр.ст. сталь AISI 304
Ось	Корр.ст. сталь AISI416
Прокладка	PTFE
Рым-болт	Угл. сталь
Пробка	Корр.ст. сталь AISI416
Пробное (испытательное) давление согласно ГОСТ 356, бар	1,5PN

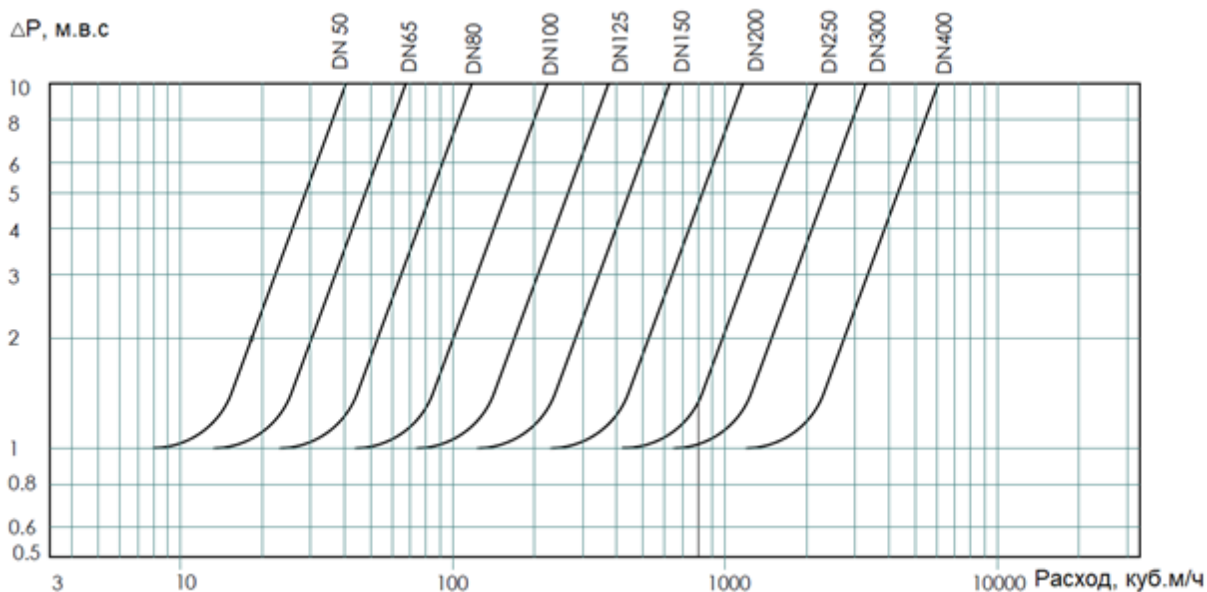
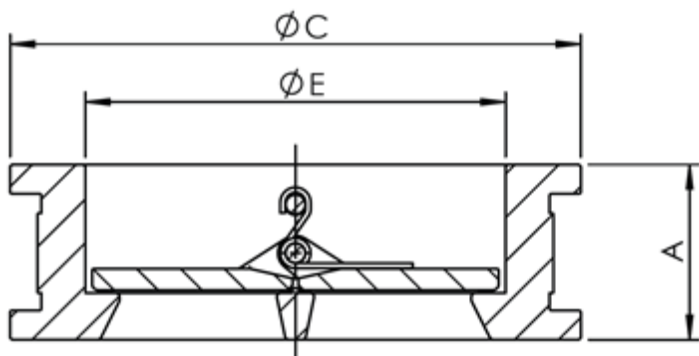


Диаграмма зависимости потерь давления от расхода рабочей среды



Габаритные и присоединительные размеры затворов обратных тип NVD-895R

А, мм	76
С, мм	218
Е, мм	170

#### 4. Указания по монтажу и наладке

##### 4.1. Общие указания

Во избежание несчастных случаев необходимо при монтаже соблюдать общие требования безопасности по ГОСТ 12.2.063-2015.

##### 4.2. Меры безопасности

Т.к. изнутри на корпус действует давление среды, то при нарушении целостности корпуса будет происходить вытекание рабочей среды из трубопровода наружу. Таким образом, во избежание ущерба от аварийной протечки в системе должны быть приняты все возможные меры безопасности:

- исключение в системе гидроударов посредством установки соответствующей арматуры;
- исключение в системе превышения давления свыше максимального посредством установки предохранительных клапанов или клапанов, снижающих давление,
- исключение в системе превышения температуры воды свыше максимальной при действующем значении давления,
- место установки затвора должно в максимально возможной степени предусматривать наличие безопасного дренажа.

Перед монтажом затвора следует проверить соответствие его диаметра диаметру присоединяемых фланцев и трубопровода, а также PN затвора располагаемому максимальному давлению в системе.

##### 4.3. Подготовка к монтажу

Перед установкой и применением необходимо провести визуальную проверку изделия на комплектность и отсутствие видимых повреждений: изделие не должно иметь видимых дефектов, следов ударов, сколов, дефектов литья и инструментальной обработки и прочих дефектов.

Так же, перед установкой затвора трубопровод необходимо продуть для удаления окалины и грязи.

Затвор устанавливается на трубопровод так, чтобы стрелка на его корпусе совпадала с направлением движения среды.

Затворы обратные тип NVD-895R закрываются под действием пружины. Монтажное положение – на горизонтальный трубопровод направление потока любое, на вертикальный трубопровод, направление потока - снизу вверх. При установке на горизонтальный трубопровод затвор необходимо располагать таким образом, что бы оси поворота створок были в вертикальном положении.

Затвор должен устанавливаться между фланцами соответствующего диаметра (DN) и номинального давления (PN) без использования прокладок.

Расстояния от агрегатов и узлов трубопровода (расширения, повороты, сужения и др. элементы) и арматуры до места установки затвора должны быть не меньше  $3 \times DN \dots 5 \times DN$  затвора.

Поверхности фланцев должны быть чистые и без повреждений.

Соосность трубопровода и расстояние между фланцами должны быть в пределах 3-5 мм, так чтобы в процессе монтажа на затвор не приходилась чрезмерная механическая нагрузка со стороны трубопровода.

При присоединении к затвору элементов трубопровода, арматуры или иного оборудования, следует убедиться, что пластины затвора имеет возможность свободно перемещаться в своих рабочих пределах, обеспечивая нормальную работу затвора.

Место установки затвора должно обеспечивать свободный доступ к нему для проведения работ по монтажу и демонтажу.

##### 4.4. Монтаж и демонтаж

При монтаже затвора необходимо, чтобы направление движения перемещаемой среды совпадало с направлением стрелки на его корпусе. Монтажное положение: на горизонтальном трубопроводе – любое, на вертикальном трубопроводе – направление движения среды снизу - вверх.

Не производить демонтаж при работающей системе, наличии давления или высокой температуры.

##### 4.5. Наладка и испытания

В случае, если работа затвора происходит некорректно – к примеру, происходит его неполное закрытие в случае возникновения обратного потока, следует демонтировать затвор и устранить причину. Если затвор работает в неустановившемся режиме (пластины затвора издают стук), следует проверить соответствие пропускной характеристики затвора и фактического расхода среды через него. Возможно, следует установить затвор меньшего диаметра.

В системах теплоснабжения теплоноситель должен удовлетворять требованиям «Правил технической эксплуатации электрических станций и сетей Российской Федерации» Министерства энергетики РФ

##### 4.6. Пуск (опробование)

Затворы обратные поставляются потребителю испытанными и не требуют дополнительной

регулировки.

## **5. Использование по назначению**

### **5.1. Эксплуатационные ограничения**

Обратный затвор должен эксплуатироваться в пределах его технических характеристик, указанных в Руководстве по эксплуатации или в Паспорте.

Выбор затворов.

Рабочие среды должны быть химически совместимыми с компонентами обратного затвора, с которыми эти среды контактируют при работе.

В системах теплоснабжения теплоноситель должен удовлетворять требованиям «Правил технической эксплуатации электрических станций и сетей Российской Федерации» Министерства энергетики РФ.

### **5.2 Подготовка изделия к использованию**

Во избежание несчастных случаев необходимо при монтаже и эксплуатации соблюдать общие требования безопасности по ГОСТ 12.2.063-2015.

Обратные затворы не должны подвергаться ударам.

Не допускается устранять зазоры, непараллельности или несоосности между сборочными единицами или деталями путем натяжения трубопроводов\*.

*\*Изделия не должны испытывать со стороны трубопровода напряжений на его фланцы и корпус, возникающих вследствие веса элементов трубопровода, несоосности трубопровода, несоосности и непараллельности ответных фланцев, а так же компенсации недостатка или избытка монтажного пространства между ответными фланцами*

<i></i>

Обратный затвор поставляется собранным, настроенным и готовым к установке в систему.

Монтажное положение – на горизонтальном трубопроводе направление потока любое, на вертикальном трубопроводе, направление потока снизу вверх. Направление движения потока – одностороннее, соответственно направлению стрелки на корпусе.

Перед установкой следует проверить соосность и параллельность ответных фланцев во избежание опасных напряжений на корпусе затвора.

Также перед установкой следует убедиться в том, что номинальный диаметр фланцев соответствует номинальному диаметру обратного затвора.

Ответные фланцы должны соответствовать ГОСТ 33259-2015, исполнение В: тип 01 или тип 11, допускается применение фланцев по EN1092-1, EN1092-2 (тип 11, 21, 34).

### **5.3. Использование изделия**

После установки затвора, проверки правильности его установки и запуска системы в работу следует провести визуальный контроль на отсутствие видимых протечек наружу.

Если обратный затвор не герметичен в закрытом положении при обратном движении потока, следует его демонтировать и проверить целостность уплотнения и пластин затвора, а так же на наличие посторонних элементов между ними. В случае выявления повреждений, влияющих на нормальную работу обратного затвора, его следует заменить.

Не допускается проводить техническое обслуживание обратного затвора на трубопроводе, находящемся под давлением.

Для предотвращения превышения допустимого рабочего давления среды трубопровод, на котором установлен обратный затвор, должен быть оборудован необходимой системой защиты.

Во время эксплуатации следует производить периодические осмотры и технические освидетельствования в сроки, установленные правилами и нормами организации, эксплуатирующей трубопровод.

К обслуживанию обратных затворов допускается персонал, изучивший их устройство и правила техники безопасности.

### **5.4 Действия персонала в случае инцидента или аварии**

Существуют следующие критерии отказов затворов:

- появление постороннего шума при эксплуатации затвора;
- деформация компонентов затвора, приводящие к неработоспособности.

Установлены следующие критерии предельных состояний:

- появление протечек среды при закрытом положении пластин затвора;
- нарушение герметичности материалов или соединений деталей, работающих под давлением, включая «потения» внешних поверхностей;
- разрушение компонентов затвора.

При возникновении инцидента или аварии следует:

- незамедлительно остановить работу системы, в которой установлен затвор;
- обратиться в сервисную службу;

- действовать по указаниям сервисной службы, если таковые поступили;
- не допускать нахождение людей в зоне аварии.

5.5. Возможные ошибочные действия персонала, которые приводят к инциденту или аварии  
Для обеспечения безопасности работы запрещается:

- использовать затвор для работы в условиях, превышающих указанные в паспорте;
- использовать гаечные ключи, большие по размеру, чем размеры крепежных деталей;
- производить работы по демонтажу, техническому обслуживанию и ремонту при наличии давления рабочей среды в затворе;
- эксплуатировать затвор без изучения его эксплуатационной документации.

## **6. Техническое обслуживание**

Не допускается разборка и демонтаж затвора при наличии давления в системе.

Для защиты затворов от засорения рекомендуются устанавливать перед ним сетчатый фильтр.

Во избежание несчастных случаев необходимо при монтаже и эксплуатации соблюдать общие требования безопасности по ГОСТ Р 53672-2009.

Затворы должны использоваться строго по назначению в соответствии с указанием в технической документации.

Во время эксплуатации следует производить периодические осмотры и технические освидетельствования в сроки, установленные правилами и нормами организации, эксплуатирующей трубопровод.

К обслуживанию затворов обратных типов NVD-895R допускается персонал, изучивший их устройство и правила техники безопасности.

## **7. Текущий ремонт**

Не предполагается.

## **8. Транспортирование и хранение**

Транспортирование и хранение затворов обратных NVD-895R осуществляется в соответствии с требованиями ГОСТ 12.2.063-2015.

Затворы должны храниться в сухом, хорошо проветриваемом помещении, защищены от сырости грунта путем хранения на стеллаже или деревянном поддоне. Затворы необходимо накрыть в целях защиты от пыли и грязи. Неокрашенные поверхности обработать антикоррозионным средством (за исключением полимерного покрытия).

## **9. Утилизация**

Утилизация изделия производится в соответствии с установленным на предприятии порядком (переплавка, захоронение, перепродажа), составленным в соответствии с Законами РФ № 96-ФЗ “Об охране атмосферного воздуха”, № 89-ФЗ “Об отходах производства и потребления”, № 52-ФЗ “О санитарно-эпидемиологическом благополучии населения”, а также другими российскими и региональными нормами, актами, правилами, распоряжениями и пр., принятыми во исполнение указанных законов.

## **10. Комплектность**

В комплект поставки входит:

- затвор обратный;
- упаковка;
- паспорт\*;
- руководство по эксплуатации \*.

\*предоставляется в электронном виде, размещена на <https://ridan.ru/>, доступная по ссылке путем ввода соответствующего артикула/кода материала.

## **11. Список комплектующих и запасных частей**

Не предусмотрено