

РУКОВОДСТВО ПО ЭКСПЛУАТАЦИИ

Клапан обратный, Тип NVD-402R,

Код материала: 082X8474R

1. Сведения об изделии
2. Назначение изделия
3. Описание и работа
4. Указания по монтажу и наладке
5. Использование по назначению
6. Техническое обслуживание
7. Текущий ремонт
8. Транспортирование и хранение
9. Утилизация
10. Комплектность
11. Список комплектующих и запасных частей



Дата редакции: 28.04.2026

1. Сведения об изделии

1.1. Наименование и обозначение

Клапаны обратные тип NVD-402R.

1.2. Изготовитель

ООО "Ридан Трейд", 143581, Российская Федерация, Московская область, м.о. Истра, деревня Лешково, д. 217; место осуществления деятельности по производству продукции: КИТАЙ, Huangdao District, Qingdao, 1098 Yinzhusan Rd

1.3. Продавец

ООО "Ридан Трейд", 143581, Российская Федерация, Московская область, м.о. Истра, деревня Лешково, д. 217, тел. (495) 792-57-57.

1.4. Дата изготовления и заводской номер

Дата изготовления указана на информационной табличке изделия (далее-шильдик) в формате ММ/ГГ. Заводской номер в виде чисел "xxxxxxxx".

2. Назначение изделия

Клапаны обратные типов NVD-402R (далее- клапаны) служат для предотвращения обратного потока рабочей среды. Клапаны характеризуются низким сопротивлением. Они надежны, не вызывают шума и не создают гидравлического удара. Клапаны обратные не являются средством обеспечения пожарной безопасности.

Рабочая среда: холодная вода, горячая вода, до 50% раствор гликоля, питьевая вода.

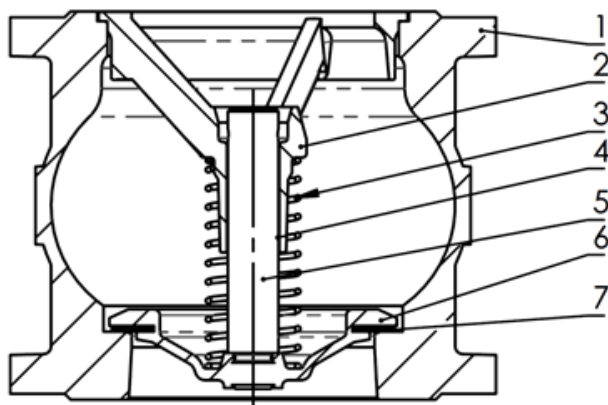
Клапаны обратные изготовлены в соответствии ТУ 28.14.11-051-51824620-2023

3. Описание и работа

3.1. Устройство и принцип действия изделия

Перекрытие обратного потока среды производится за счет прижатия мягкого уплотнения затвора клапана к его седлу под действием пружины и давления обратного потока.

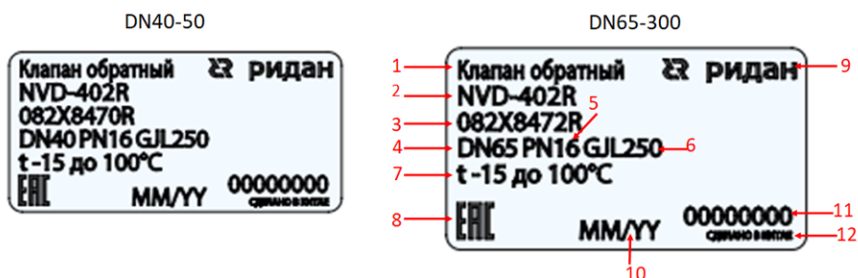
Открытие клапана производится перепадом давления потока среды требуемого направления, затвор клапана при этом перемещается, сжимая пружину.



Поз	Наименование		Материал
1	Корпус		Чугун GJL250
2	Направляющая	DN40-100	Сталь A351 CF8
		DN125-250	Чугун GJL250
		DN300	Чугун GJS400-15
3	Пружина		Сталь AISI302
4	Втулка		Латунь CW617N
5	Шток	DN40-100	Сталь A351 CF8
		DN125-250	Сталь AISI302
		DN300	Чугун GJS400-15
6	Затвор	DN40-100	Сталь A351 CF8
		DN125-250	Чугун GJL250
		DN300	Чугун GJS400-15
7	Уплотнение		EPDM

3.2. Маркировка и упаковка

На корпусе изделия находится этикетка с указанием основных технических характеристик. Клапан упакован в индивидуальную полиэтиленовую упаковку.

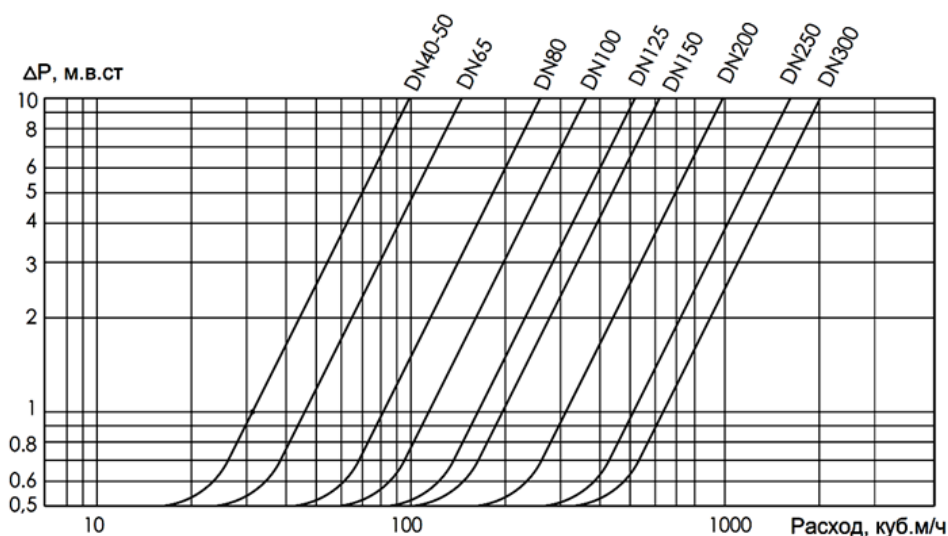


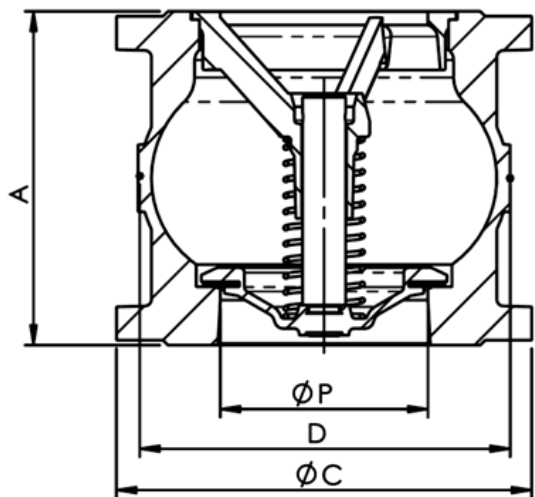
1	Наименование клапана
2	Тип клапана
3	Кодовый номер
4	DN
5	PN
6	Материал корпуса
7	Рабочая температура
8	Знак ЕАС
9	Лого РИДАН
10	Месяц и год производства
11	Номер партии
12	Страна происхождения

3.3. Технические характеристики

Номинальный диаметр (DN), мм	100
Номинальное давление (PN), бар	16
Рабочая среда	Вода, гликолевые растворы до 50%
Температура окружающей среды, °C	от -20 до +70
Температура рабочей среды, °C	от -15 до +100

Давление открытия клапана при движении потока вверх, мм.в.ст.	624
Давление открытия клапана при движении потока вниз, мм.в.ст.	318
Давление открытия клапана при горизонтальном расположении клапана, мм.в.ст.	470
Давление открытия клапана при движении потока вверх (без пружины), мм.в.ст.	152
Герметичность затвора (объем протечки/класс герметичности)	ГОСТ9544, Класс А
Гидравлическая характеристика (KVs), м ³ /ч	360
Масса, кг, не более	13,8
Тип присоединения к трубопроводу	Фланцевое
Корпус	Чугун GJL250
Втулка	Латунь CW617N
Пружина	Корр.ст.сталь AISI302
Затвор клапана	Корр.ст.сталь A351 CF8
Шток	Корр.ст.сталь A351 CF8
Направляющая	Корр.ст.сталь A351 CF8
Уплотнение	EPDM
Пробное (испытательное) давление согласно ГОСТ 356, бар	1,5PN





Габаритные и присоединительные размеры клапанов обратных тип NVD-402R.

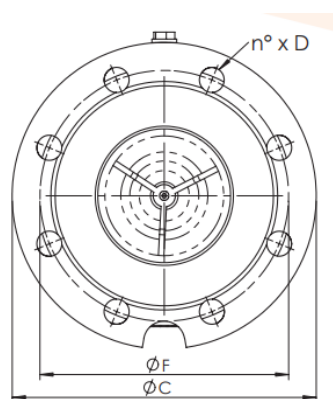
Дополнительные технические характеристики

P, мм	100
A, мм	170
C, мм	220
D, мм	185

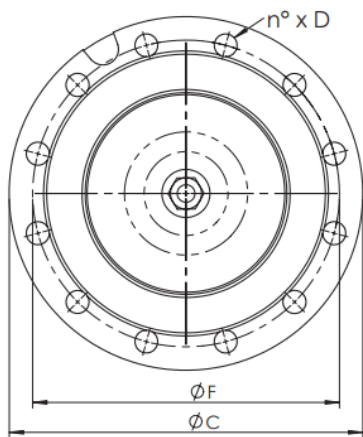
3.4 Показатели надежности, показатели безопасности:

Ресурс на списание обратных клапанов должна составлять не менее 26000 циклов. Срок службы обратных клапанов – не менее 20 лет.

Клапан устанавливается между плоскими или воротниковыми фланцами соответствующего диаметра и номинального давления по ГОСТ 33259-2015 DN50-100



DN125-300



DN, мм	Размер фланцев, мм		
	ØC	ØF	n°xD
40	165	110	4xM16
50	165	125	4xM18
65	185	145	4xM18
80	200	160	8xM18
100	220	180	8xM18
125	250	210	8xM18
150	285	240	8xM22
200	340	295	12xM22
250	405	355	12xM26
300	460	410	12xM26

4. Указания по монтажу и наладке

4.1. Общие указания

Во избежание несчастных случаев необходимо при монтаже соблюдать общие требования безопасности по ГОСТ 12.2.063-2015.

4.2. Меры безопасности

Так как изнутри на корпус действует давление среды, то при нарушении целостности корпуса будет происходить вытекание рабочей среды из трубопровода наружу. Таким образом, во избежание ущерба от аварийной протечки в системе должны быть приняты все возможные меры безопасности:

- исключение в системе гидроударов посредством установки соответствующей арматуры;
- исключение в системе превышения давления свыше максимального посредством установки предохранительных клапанов или клапанов, снижающих давление,
- исключение в системе превышения температуры воды свыше максимальной при действующем значении давления,
- место установки клапана должно в максимально возможной степени предусматривать наличие безопасного дренажа.

Перед монтажом клапана следует проверить соответствие диаметра клапана диаметру присоединяемых фланцев и трубопровода, а также PN клапана располагаемому максимальному давлению в системе.

Обратные клапаны не должны подвергаться ударам.

4.3. Подготовка к монтажу

Перед установкой и применением необходимо провести визуальную проверку изделия на комплектность и отсутствие видимых повреждений: изделие не должно иметь видимых дефектов, следов ударов, сколов, дефектов литья и инструментальной обработки и прочих дефектов.

Так же, перед установкой клапана обратного трубопровод необходимо продуть для удаления окалины и грязи.

Клапан устанавливается на трубопровод так, чтобы стрелка на его корпусе совпадала с направлением движения среды.

Клапаны обратные типов NVD-402R закрываются под действием пружины. Поэтому монтажное положение – любое. Пружина может быть удалена из клапана, при этом давление открытия клапана

значительно уменьшается. Клапаны обратные со снятой пружиной должны устанавливаться только на вертикальном трубопроводе при направлении движения воды “снизу – вверх”.

Клапан должен устанавливаться между фланцами соответствующего диаметра (DN) и условного давления (PN).

Расстояния от агрегатов и узлов трубопровода (расширения, повороты, сужения и др. элементы) и арматуры до места установки затвора должны быть не меньше $3 \times DN \dots 5 \times DN$ затвора.

Поверхности фланцев должны быть чистые и без повреждений.

Соосность трубопровода и расстояние между фланцами должны быть в пределах 3-5 мм, так чтобы в процессе монтажа на клапан не приходилась чрезмерная механическая нагрузка со стороны трубопровода.

При присоединении к клапану элементов трубопровода, арматуры или иного оборудования, следует убедиться, что затвор клапана имеет возможность свободно перемещаться в своих рабочих пределах, обеспечивая нормальную работу клапана.

Место установки клапана должно обеспечивать свободный доступ к нему для проведения работ по монтажу и демонтажу.

4.4. Монтаж и демонтаж

При монтаже клапана необходимо, чтобы направление движения перемещаемой среды совпадало с направлением стрелки на его корпусе.

Не производить демонтаж при работающей системе, наличии давления или высокой температуры.

4.5. Наладка и испытания

В случае, если работа клапана происходит некорректно – происходит неполное закрытие клапана обратным потоком, следует демонтировать клапан и устранить причину. Если клапан работает в неустановившемся режиме (затвор клапана издает стук), следует проверить соответствие пропускной характеристики клапана и фактического расхода среды через него. Если значение фактического расхода среды через клапан меньше номинального значения, следует установить клапан меньшего диаметра.

В системах теплоснабжения теплоноситель должен удовлетворять требованиям «Правил технической эксплуатации электрических станций и сетей Российской Федерации» Министерства энергетики РФ.

4.6. Пуск (опробование)

Клапаны обратные поставляются потребителю испытанными и не требуют дополнительной регулировки.

5. Использование по назначению

5.1. Эксплуатационные ограничения

Условия эксплуатации обратного клапана должны соблюдаться в пределах его технических характеристик.

Выбор клапанов.

Во избежание возникновения осцилляций потока и осевых колебаний затвора, а так же возникновения шумов при работе системы, следует избегать завышения диаметра клапана обратного. Рекомендуется выбирать диаметр клапана таким образом, чтобы клапан не работал в режиме, когда затвор клапана не полностью открыт (криволинейные участки диаграммы).

Рабочие среды должны быть химически совместимыми с компонентами клапана, с которыми эти среды контактируют при работе.

Рабочие среды: вода ГВС, ХВС, водные растворы с концентрацией гликоля до 50 %, вода наружных и внутренних тепловых сетей, в соответствии с требованиями к качеству сетевой воды согласно СП 124.13330.2012, Приложение Е "Требования к качеству сетевой и подпиточной воды тепловых сетей".

5.2. Подготовка изделия к использованию

Во избежание несчастных случаев необходимо при монтаже и эксплуатации соблюдать общие требования безопасности по ГОСТ 12.2.063-2015.

Обратные клапаны не должны подвергаться ударам.

Не допускается устранять зазоры, непараллельности или несоосности между сборочными единицами или деталями путем натяжения трубопроводов*.

**Изделия не должны испытывать со стороны трубопровода напряжений на его фланцы и корпус, возникающих вследствие веса элементов трубопровода, несоосности трубопровода, несоосности и непараллельности ответных фланцев, а так же компенсации недостатка или избытка монтажного пространства между ответными фланцами*

Клапан поставляется собранным, настроенным и готовым к установке в систему.

Монтажное положение обратных клапанов - любое. Направление движения потока – одностороннее, соответственно направлению стрелки на корпусе.

Перед установкой следует проверить соосность и параллельность ответных фланцев во избежание

опасных напряжений на корпусе клапана.

Также перед установкой следует убедиться в том, что номинальный диаметр фланцев соответствует номинальному диаметру обратного клапана.

Ответные фланцы должны соответствовать ГОСТ 33259-2015 Исполнение В: тип 01 или тип 11, допускается применение фланцев по EN1092-1, EN1092-2 (тип 11, 21, 34).

5.3. Использование изделия

После установки клапана, проверки правильности его установки и запуска системы в работу следует провести визуальный контроль на отсутствие видимых протечек наружу.

Если затвор клапана не герметичен в закрытом положении при обратном движении потока, следует его демонтировать и проверить целостность уплотнения и затвора клапана, а так же на наличие посторонних элементов между ними. В случае выявления повреждений, влияющих на нормальную работу клапана, клапан следует отремонтировать или заменить.

Не допускается проводить техническое обслуживание обратного клапана на трубопроводе, находящемся под давлением.

Для предотвращения превышения допустимого рабочего давления среды трубопровод, на котором установлен обратный клапан, должен быть оборудован необходимой системой защиты.

Во время эксплуатации следует производить периодические осмотры и технические освидетельствования в сроки, установленные правилами и нормами организации, эксплуатирующей трубопровод.

К обслуживанию обратных клапанов допускается персонал, изучивший их устройство и правила техники безопасности.

5.4 Действия персонала в случае инцидента или аварии

Существуют следующие критерии отказов клапанов:

- появление постороннего шума при эксплуатации клапана;
- деформация компонентов клапана, приводящие к неработоспособности.

Установлены следующие критерии предельных состояний:

- нарушение герметичности материалов или соединений деталей, работающих под давлением, включая «потения» внешних поверхностей;
- разрушение компонентов клапана.

При возникновении инцидента или аварии следует:

- незамедлительно остановить работу системы, в которой установлен клапан;
- обратиться в сервисную службу;
- действовать по указаниям сервисной службы, если таковые поступили;
- не допускать нахождения людей в зоне аварии.

5.5. Возможные ошибочные действия персонала, которые приводят к инциденту или аварии

Для обеспечения безопасности работы запрещается:

- использовать клапан для работы в условиях, превышающих указанные в паспорте;
- использовать гаечные ключи, большие по размеру, чем размеры крепежных деталей;
- производить работы по демонтажу, техническому обслуживанию и ремонту при наличии давления рабочей среды в клапане;
- эксплуатировать клапан без изучения его эксплуатационной документации.

6. Техническое обслуживание

Не допускается разборка и демонтаж обратных клапанов при наличии давления в системе.

Обратные клапаны должны храниться в сухом, хорошо проветриваемом помещении, защищены от сырости грунта путем хранения на стеллаже или деревянном поддоне.

Накрыть в целях защиты от пыли и грязи. Неокрашенные поверхности обработать антикоррозионным средством.

Во избежание несчастных случаев необходимо при монтаже и эксплуатации соблюдать общие требования безопасности по ГОСТ 12.2.063-2015.

Обратные клапаны должны использоваться строго по назначению в соответствии с указанием в технической документации.

Во время эксплуатации следует производить периодические осмотры и технические освидетельствования в сроки, установленные правилами и нормами организации, эксплуатирующей трубопровод.

К обслуживанию обратных клапанов допускается персонал, изучивший их устройство и правила техники безопасности.

7. Текущий ремонт

Не предполагается.

8. Транспортирование и хранение

Транспортирование и хранение клапанов обратных типа NVD-402R осуществляется в соответствии с требованиями ГОСТ 12.2.063-2015.

9. Утилизация

Утилизация изделия производится в соответствии с установленным на предприятии порядком (переплавка, захоронение, перепродажа), составленным в соответствии с Законами РФ № 96-ФЗ “Об охране атмосферного воздуха”, № 89-ФЗ “Об отходах производства и потребления”, № 52-ФЗ “О санитарно-эпидемиологическом благополучии населения”, а также другими российскими и региональными нормами, актами, правилами, распоряжениями и пр., принятыми во исполнение указанных законов.

10. Комплектность

В комплект поставки входит:

- клапан обратный;
- упаковка;
- паспорт*;
- руководство по эксплуатации *.

*предоставляется в электронном виде, размещена на <https://ridan.ru/>, доступная по ссылке путем ввода соответствующего артикула/кода материала.

11. Список комплектующих и запасных частей

Не предусмотрено.