

**РУКОВОДСТВО ПО ЭКСПЛУАТАЦИИ**

Кран шаровой, Тип BVS-R,

Код материала: 082X4604R

1. Сведения об изделии
2. Назначение изделия
3. Описание и работа
4. Указания по монтажу и наладке
5. Использование по назначению
6. Техническое обслуживание
7. Текущий ремонт
8. Транспортирование и хранение
9. Утилизация
10. Комплектность
11. Список комплектующих и запасных частей



Дата редакции: 29.04.2026

## 1. Сведения об изделии

### 1.1. Наименование и тип

Кран шаровой с ручным приводом, товарный знак "РИДАН", тип BVS-R (далее - шаровой кран).

### 1.2. Изготовитель

ООО "Ридан Трейд", 143581, Российская Федерация, Московская область, м.о. Истра, деревня Лешково, д. 217, адрес места осуществления деятельности: 010110, КИТАЙ, Внутренняя Монголия, Хоххот, Джингер-роуд, 1

### 1.3. Продавец

ООО "Ридан Трейд", 143581, Российская Федерация, Московская область, м.о. Истра, деревня Лешково, д. 217, тел. +7 (495) 792-57-57.

### 1.4. Дата изготовления (идентификационный номер)

Дата изготовления (идентификационный номер) указаны на изделии в формате ММ/ГГ (где ММ - порядковый номер месяца изготовления, ГГ - последние две цифры года изготовления).

Заводской номер в виде чисел "xxxxxxxx" указан на упаковке.

## 2. Назначение изделия

Кран шаровой из коррозионностойкой стали, неполнопроходной с внутренней резьбой тип BVS-R предназначен для использования в качестве запорной арматуры в системах, отопления, вентиляции, промышленных системах в пределах параметров, установленных ниже.

Рабочая среда: вода, гликолевые растворы 50% (жидкость, группа среды 1, 2 согласно ТР ТС 032/2013).

Кран не может быть использован в качестве регулирующего устройства.

Кран шаровой изготовлен в соответствии ТУ 28.14.13-055-51824620-2023

## 3. Описание и работа

### 3.1. Устройство изделия

Перекрытие потока среды в трубопроводе производится за счет установки проходного отверстия в шаре внутри крана поперек потока среды, герметичность перекрытия обеспечивается контактом поверхности шара с его уплотнением.

Открытие потока среды в трубопроводе производится за счет установки проходного отверстия в шаре вдоль потока среды.

Шар с отверстием приводится в движение от крутящего момента управляющего воздействия (рукоятки, и др.) на шпindel через соединение пары «шар-шпindel». Шпindel шарового крана имеет уплотнения, обеспечивающие герметичность шара к окружающей среде.

### 3.2. Технические характеристики

Номинальный диаметр (DN), мм	25
Номинальное давление (PN), бар	63
Рабочая среда	вода, гликолевые растворы 50%
Температура окружающей среды, °С	от -25 до +70
Температура рабочей среды, °С	от -25 до +180
Герметичность затвора (объем протечки / класс герметичности)	Класс А, соотв. ГОСТ 9544-2015
Тип присоединения к трубопроводу	внутренняя резьба, G 1"
Масса, кг	0,36
Температура транспортировки и хранения, С	От -40 до +50

Материал корпуса	Сталь ASTM A351-CF8M
Материал шара	Сталь AISI 316
Материал шпинделя	Сталь AISI 316
Уплотнение по шару	R-PTFE (15% C)
Пробное (испытательное) давление согласно ГОСТ 356, бар	1,5PN

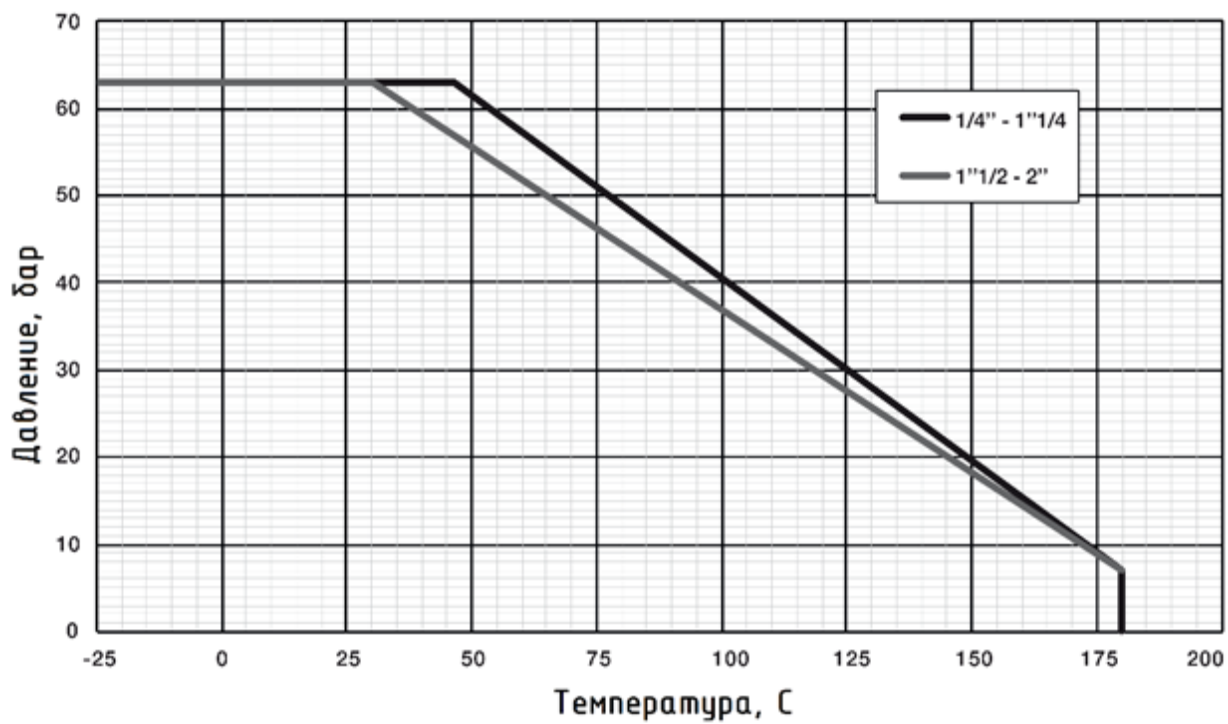
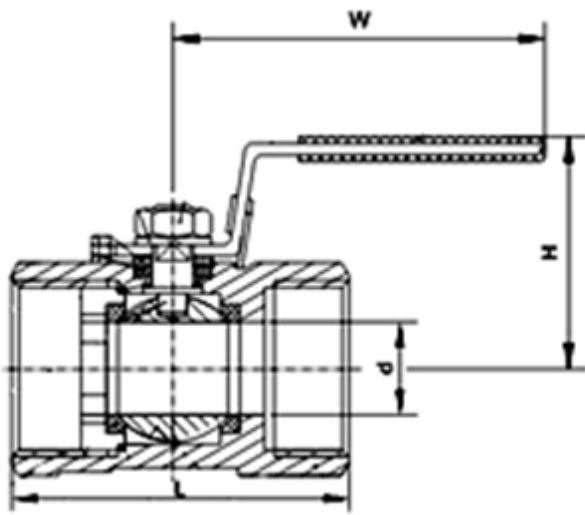


График "Температура-Давление"



#### Дополнительные технические характеристики

D, мм	15
L, мм	71
H, мм	48
W, мм	95

#### 3.3 Показатели надежности, показатели безопасности:

Назначенный срок службы шаровых кранов – 10 лет. Нарботка на отказ должна составлять не менее 2500 циклов поворота из одного крайнего положения в другое и обратно.

#### 4. Указания по монтажу и наладке

Кран шаровой поставляется потребителю в положении "открыто". Открытие и закрытие осуществляется поворотом ручки по направлению стрелки до упора. В положении "открыто" ручка располагается вдоль корпуса крана, а в положении "закрыто" – перпендикулярно.

Установку на трубопровод крана с резьбовым присоединением следует производить стандартным регулируемым гаечным ключом или ключом для труб.

Кран шаровой устанавливается на трубопровод в открытом состоянии. Перед началом эксплуатации трубопровод необходимо продуть для удаления окалины и грязи.

Кран шаровой поставляется потребителю испытанным.

Как правило, кран шаровой не требует дополнительного ухода в процессе эксплуатации. Его надежность обеспечивается высокой точностью изготовления затвора и соответствующим подбором материалов.

При появлении утечек рабочей среды через уплотнение штока необходимо удерживая рукоятку подтянуть гайку ее крепления до устранения течи.

#### 5. Использование по назначению

Условия эксплуатации шарового крана должны соблюдаться в пределах его технических характеристик по давлению, температуре, применяемых рабочих сред и условий окружающей среды.

Рабочие среды должны быть химически совместимыми с компонентами шарового крана, с которыми эти среды контактируют при работе.

Для предотвращения превышения допустимого рабочего давления среды трубопровод, на котором установлен шаровой кран, должен быть оборудован необходимой системой защиты.

Образование льда внутри шарового крана не допустимо. При возникновении опасности замерзания

системы следует своевременно дренировать трубопровод, а шаровой кран при этом открыть и закрыть несколько раз для полного удаления из него воды.

Не следует использовать кран в системах с жидкостями, имеющими большой коэффициент объемного расширения.

Не допускается проводить техническое обслуживание крана на трубопроводе, находящемся под давлением.

Установленные на трубопроводе шаровые краны должны быть защищены от излишних изгибающих напряжений.

Шаровые краны не должны подвергаться ударам.

Следует медленно открывать и закрывать шаровой кран во избежание гидравлических ударов.

При обслуживании шаровых кранов в случае повышенной или пониженной температуры среды следует использовать защитные средства для предохранения рук от ожогов или обморожения.

Шаровые краны не предназначены для регулирования расхода среды. Они должны находиться только в полностью открытом или закрытом положении.

После монтажа кран следует полностью открыть и закрыть, чтобы проверить его работоспособность.

Во избежание несчастных случаев необходимо при монтаже и эксплуатации соблюдать общие требования безопасности по ГОСТ 12.2.063-2015.

Во время эксплуатации следует производить периодические осмотры и технические освидетельствования в сроки, установленные правилами и нормами организации, эксплуатирующей трубопровод.

К обслуживанию кранов шаровых допускается персонал, изучивший их устройство и правила техники безопасности.

В системах теплоснабжения теплоноситель должен удовлетворять требованиям «Правил технической эксплуатации электрических станций и сетей Российской Федерации» Министерства энергетики РФ.

## **6. Техническое обслуживание**

При открывании и закрывании шаровых кранов BVS-R не рекомендуется прилагать усилий, которые могут привести к поломке ограничителя поворота.

Не допускается разборка шаровых кранов при наличии давления в системе.

Не рекомендуется установка крана шарового на среды, содержащие абразивные компоненты.

Предотвращение замерзания: для выпуска жидкости из корпуса крана шарового при отключенном трубопроводе ручка должна быть повернута в среднюю позицию (45°).

Во избежание несчастных случаев необходимо при монтаже и эксплуатации соблюдать общие требования безопасности по ГОСТ 12.2.063-2015.

Шаровые краны должны использоваться строго по назначению в соответствии с указанием в технической документации.

Во время эксплуатации следует производить периодические осмотры и технические освидетельствования в сроки, установленные правилами и нормами организации, эксплуатирующей трубопровод.

К обслуживанию кранов шаровых допускается персонал, изучивший их устройство и правила техники безопасности.

## **7. Текущий ремонт**

Не предполагается

## **8. Транспортирование и хранение**

Транспортирование и хранение кранов шаровых с ручным приводом, тип BVS-R осуществляется в соответствии с требованиями ГОСТ 12.2.063-2015 и при температуре окружающего воздуха в диапазоне, указанном в таблице Технических характеристик.

## **9. Утилизация**

Утилизация изделия производится в соответствии с установленным на предприятии порядком (переплавка, захоронение, перепродажа), составленным в соответствии с Законами РФ № 96-ФЗ «Об охране атмосферного воздуха», № 89-ФЗ «Об отходах производства и потребления», № 52-ФЗ «О санитарно-эпидемиологическом благополучии населения», а также другими российскими и региональными нормами, актами, правилами, распоряжениями и пр., принятыми во исполнение указанных законов.

## **10. Комплектность**

В комплект поставки входит:

- кран шаровой;
- упаковка;
- паспорт\*;
- руководство по эксплуатации\*.

\*предоставляется в электронном виде, размещена на <https://ridan.ru/>, доступная по ссылке путем ввода

соответствующего артикула/кода материала.

#### 11. Список комплектующих и запасных частей

Название	Код для заказа	Фото	Описание
не предусмотрено			