

**ПАСПОРТ**

Затвор дисковый РИДАН®, Тип ЗДМ, Модификация 16

**Код материала: 082X4973R**



Соответствие продукции подтверждено в рамках Евразийского экономического союза.



**Дата редакции: 29.04.2026**

## 1. Сведения об изделии

1.1. Наименование и тип  
Затвор дисковый РИДАН®

тип ЗДМ (далее затвор)

Условное обозначение затвора при заказе и в технической документации показывается в виде записи:

<b>ЗДМ</b>	<b>04</b>	<b>25</b>	<b>100</b>
<b>а</b>	<b>б</b>	<b>в</b>	<b>г</b>

а. Обозначение типа: **ЗДМ**

б. Обозначение модификации:

-04 - материал диска - Чугун GGG400 с эпоксидным покрытием, управление - ручной редукторный привод

-06 - материал диска - AISI 316, управление - ручной редукторный привод.

в. Обозначение номинального давления **PN**

г. Обозначение номинального диаметра **DN**

**Пример записи обозначения затвора номинального диаметра 100 мм, номинальным давлением 25бар (2,5 МПа), с корпусом из чугуна с эпоксидным покрытием, диском из чугуна с эпоксидным покрытием, с редукторным приводом: Затвор дисковый Ридан ЗДМ 04.25.100"**

### 1.2. Изготовитель

ООО "Ридан Трейд", 143581, Российская Федерация, Московская область, м.о.Истра, д.Лешково, д.217  
Адрес места осуществления деятельности по изготовлению продукции: КИТАЙ, Huangdao District, Qingdao, 1098 Yinzhushan Rd.

### 1.3. Продавец

ООО "Ридан Трейд", 143581, Российская Федерация, Московская область, м.о. Истра, д. Лешково, д. 217, тел. +7 (495) 792-57-57

### 1.4 Дата изготовления

Дата изготовления наносится на информационную табличку изделия (шильдик) в формате "ММ/ГГ", где ММ - обозначает порядковый номер месяца изготовления, ГГ две последние цифры года.

### 1.5 Заводской номер

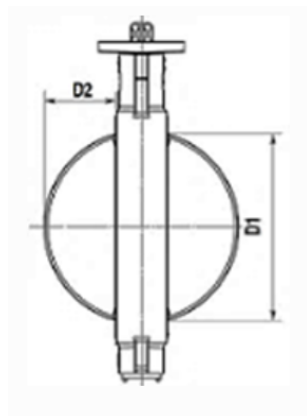
Заводской номер наносится на информационную табличку изделия (шильдик) в цифровом обозначении: "\*\*\*\*\*"

## 2. Назначение изделия

Затворы дисковые типа ЗДМ модификации 04 и 06 (далее - затворы ) предназначены для использования в качестве запорной и регулирующей арматуры в различных энергетических и технологических установках.

Затворы ЗДМ предназначены для использования в системах водоснабжения, теплоснабжения, холодоснабжения, вентиляции и кондиционирования. Затвор ЗДМ не предназначен для использования

в составе узлов управления установок пожаротушения как пожарное запорное устройство.



Применяемые ответные фланцы (поставляется силами заказчика)	Ответные фланцы должны соответствовать ГОСТ 33259-2015 исполнение В, тип 11 или EN1092-1, EN1092-2 (тип 11, 21, 34)
Крепеж для присоединения к трубопроводу (поставляется силами заказчика)	Болт М24-50 Ст.35 - 12 шт., Шайба 24 - 12 шт.

### 3. Технические характеристики

Исполнение	с ручным редукторным приводом
Номинальный диаметр (DN), мм	200
Номинальное давление (PN), бар	25
Рабочая среда	Холодная вода, 50% гликоль, горячая вода, питьевая вода(жидкости группы 1 и 2 согласно ТР ТС 032/2013).
Максимальное рабочее давление среды при температуре +20С (Pr), бар	25
Температура окружающей среды, °С	от -15 до +70
Температура рабочей среды, °С	от -15 до +120
Назначенный ресурс работы	2500 циклов "открыть-закрыть" в течение 24 месяцев со дня запуска в эксплуатацию.
Условия транспортировки и хранения	Складское длительное хранение: в течение 3 лет при условии соблюдения температурного режима от +10°С до +35°С и защиты от пыли и УФ-излучения в темных упаковках, в чистом и сухом помещении. Допускается транспортировка и хранение при минимальной температуре -40°С кратковременно.

Герметичность затвора (объем протечки / класс герметичности)	ГОСТ 9544-2015 Класс А
Дополнительные требования	Запрещена эксплуатация затвора без рукоятки, редуктора или привода. Запрещается демонтаж рукоятки, редуктора затвора, установленного на работающем трубопроводе или находящимся под давлением. Монтаж затвора производить только при положительных температурах окружающей среды. Запуск в эксплуатацию производить только при положительных температурах окружающей и рабочей среды. Запрещено производство работ при температуре поверхности затвора более +50°C и ниже -40°C без проведения соответствующих мероприятий по защите обслуживающего персонала, производящего работы.
Тип присоединения к трубопроводу	Резьбовые проушины
Масса, кг, не более	22,3
Материал корпуса	Высокопрочный чугун GGG40
Материал уплотнения	EPDM/NBR
материал диска	нержавеющая сталь SS 316
Пробное (испытательное) давление согласно ГОСТ 356, бар	1,5PN

#### 4. Комплектность

В комплект поставки входит:

- затвор дисковый в комплекте с ручным редуктором;
- упаковка;
- паспорт\*;
- руководство по эксплуатации \*.

\*предоставляется в электронном виде, размещена на <https://ridan.ru/>, доступная по ссылке путем ввода соответствующего артикула/кода материала.

#### 5. Утилизация

Утилизация изделия производится в соответствии с установленным на предприятии порядком (переплавка, захоронение, перепродажа), составленным в соответствии с Законами РФ № 96-ФЗ “Об охране атмосферного воздуха”, № 89-ФЗ “Об отходах производства и потребления”, № 52-ФЗ “О санитарно-эпидемиологическом благополучии населения”, а также другими российскими и региональными нормами, актами, правилами, распоряжениями и пр., принятыми во исполнение указанных законов.

#### 6. Приемка и испытания

Продукция, указанная в данном паспорте, изготовлена, испытана и принята в соответствии с действующей технической документацией фирмы-изготовителя.

#### 7. Сертификация



Соответствие затворов дисковых тип ЗДМ подтверждено в форме принятия деклараций о соответствии, оформленных по Единой форме. Имеются декларации о соответствии ЕАЭС N RU Д-РУ.РА08.В.79674/23, срок действия с 17.10.2023 по 16.10.2028, ЕАЭС N RU Д-РУ.РА08.В.85605/23, срок действия с 19.10.2023 по 18.10.2028, а также экспертное заключение о соответствии ЕСЭиГТ к товарам.

#### **8. Гарантийные обязательства**

**Изготовитель/продавец гарантирует соответствие дисковых затворов типа ЗДМ техническим требованиям при соблюдении потребителем условий транспортирования, хранения и эксплуатации.**

Гарантийный срок эксплуатации и хранения составляет - 12 месяцев с даты продажи, указанной в транспортных документах, или 18 месяцев с даты производства.

**Средний полный срок службы (до списания) – 25 лет.**

**Назначенный срок службы изделия при соблюдении рабочих диапазонов согласно паспорту/инструкции по эксплуатации и проведении необходимых сервисных работ – 10 лет с даты продажи, указанной в транспортных документах.**