

**РУКОВОДСТВО ПО ЭКСПЛУАТАЦИИ**

Клапан запорный, Тип LV-КВ,

Код материала: 003L0398R

1. Сведения об изделии
2. Назначение изделия
3. Описание и работа
4. Указания по монтажу и наладке
5. Использование по назначению
6. Техническое обслуживание
7. Текущий ремонт
8. Транспортирование и хранение
9. Утилизация
10. Комплектность
11. Список комплектующих и запасных частей



Дата редакции: 22.04.2026

## 1. Сведения об изделии

### 1.1. Наименование и тип

Клапаны запорные типа LV-KB с товарным знаком РИДАН (далее по тексту - Клапаны запорные типа LV-KB).

### 1.2. Изготовитель

ООО "Ридан Трейд", 143581, Российская Федерация, Московская область, м.о. Истра, деревня Лешково, д. 217, адрес места осуществления деятельности: No.97 Xingye Avenue, Shangrao Economic Development Zone, Китай

### 1.3. Продавец

ООО "Ридан Трейд", 143581, Российская Федерация, Московская область, м.о. Истра, деревня Лешково, д. 217, тел. (495) 792-57-57.

### 1.4. Дата изготовления и заводской номер изделия

На корпусе клапана указана дата изготовления в виде WW/YY, где WW – неделя изготовления, YY – две последние цифры года изготовления, которая также является заводским номером клапана.

## 2. Назначение изделия



LV-KB прямой с присоединением к отопительному прибору G ½ и G ¾

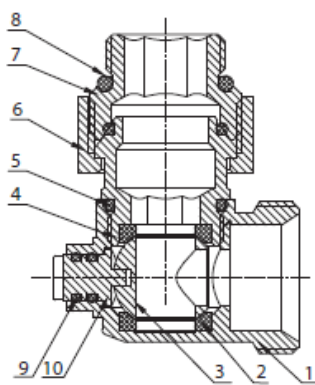


LV-KB угловой с присоединением к отопительному прибору G ½ и G ¾

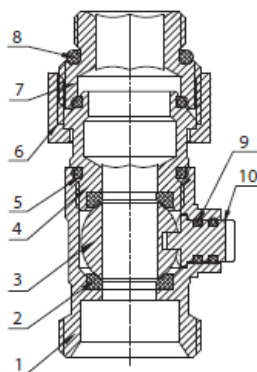
Клапаны запорные типа LV-KB предназначены для применения в двухтрубных насосных системах водяного отопления с целью отключения отдельного отопительного прибора для его демонтажа или технического обслуживания без опорожнения всей системы. Не предназначены для контакта с питьевой водой в системах хозяйственно-питьевого водоснабжения.

## 3. Описание и работа

Угловой



Прямой



- 1 — Корпус клапана
- 2 — Уплотнение шара
- 3 — Шар
- 4 — Переходник
- 5 — Кольцевое уплотнение корпуса
- 6 — Накладная гайка
- 7 — Адаптер

- 8 — Кольцевое уплотнение адаптера
- 9 — Кольцевое уплотнение штока
- 10 — Шток

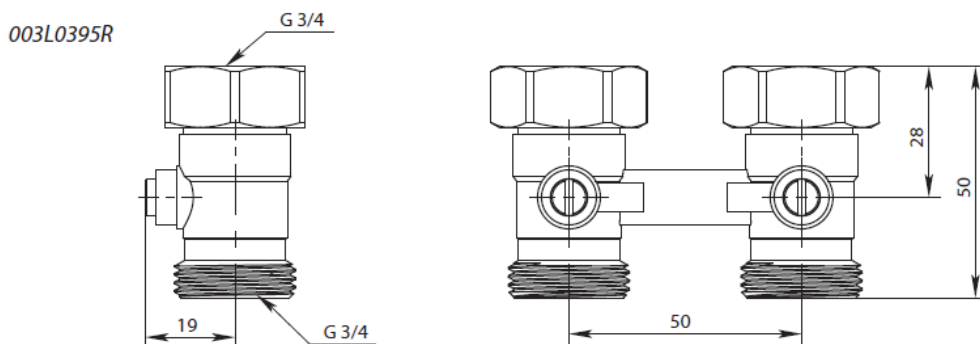
### 3.2. Маркировка и упаковка

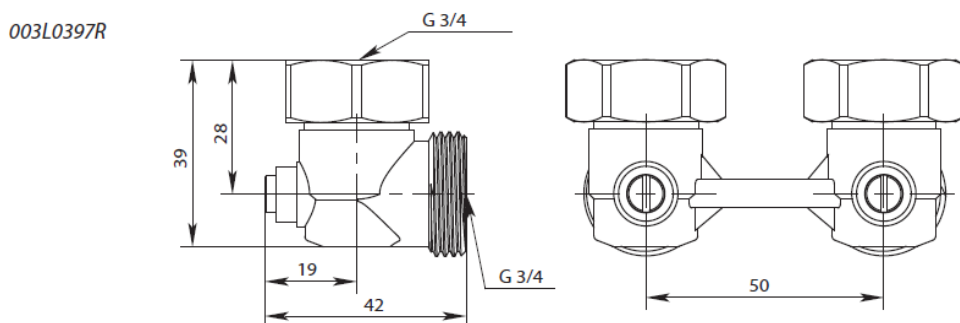
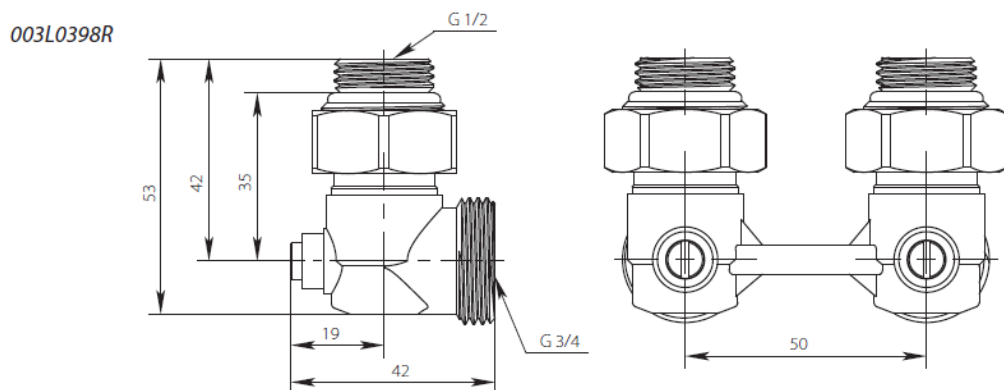
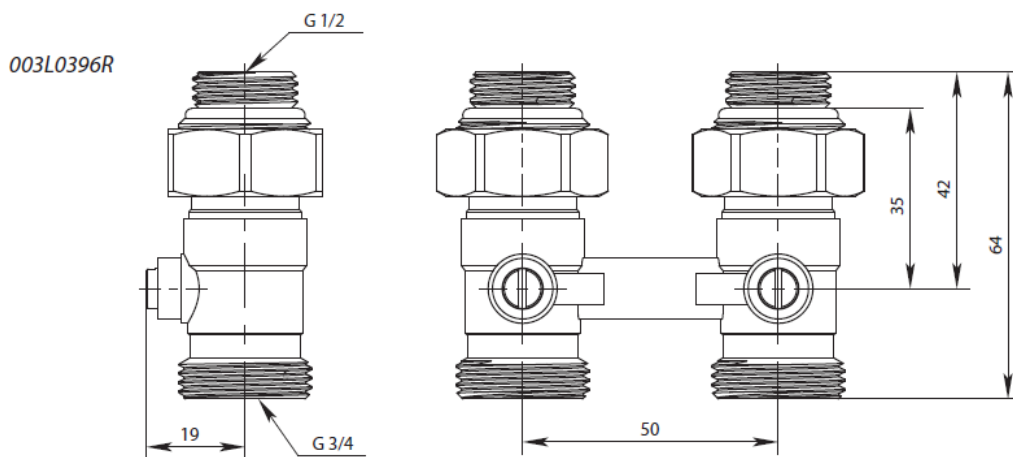
На корпусе клапана нанесена дата изготовления. Упаковка содержит следующую информацию: название изготовителя, номер по каталогу, тип изделия, номинальное давление, номинальный диаметр, знак соответствия, страну производителя, EAN.

### 3.3. Технические характеристики

Исполнение	Угловой, с переходниками
Межосевое расстояние, мм	50
Номинальное давление (PN), бар	10
Рабочая среда	Вода, отвечающая требованиям Правил технической эксплуатации электрических станций и сетей Российской Федерации
Температура рабочей среды, °С	до 120
Резьба штуцеров для присоединения к трубопроводу, дюймы	Наруж. G 3/4
Резьба штуцеров для присоединения к радиатору, дюймы	Наруж. R 1/2
Пропускная способность Kvs, м³/ч	4,4
Корпус	HPb58-3
Кольцевое уплотнение	EPDM
Герметичность затвора по ГОСТ 9544	Класс А

Дополнительные технические характеристики





## 4. Указания по монтажу и наладке

### 4.1. Общие указания

Монтаж, наладку и техническое обслуживание клапанов запорных типа LV-KB должен выполнять только квалифицированный персонал, имеющий допуск к работам такого рода.

### 4.2. Правила выбора

Выбор клапана осуществляется в соответствии с требуемыми параметрами давления, температуры и характеристик регулирования

### 4.3. Меры безопасности

Для предупреждения травматизма персонала и повреждения оборудования необходимо соблюдать требования инструкции производителя на установленное оборудование, а также инструкции по эксплуатации системы.

### 4.4. Подготовка к монтажу

Распаковать клапан из упаковочной коробки, осмотреть на наличие повреждений. Убедитесь в наличии всех необходимых деталей и инструментов. Убедитесь в наличии свободного места, достаточного для монтажа, в соответствии с техническими условиями.

#### 4.5. Монтаж и демонтаж

Согласно инструкции по монтажу на клапан LV-KB.

#### 4.6. Наладка и испытания

Не требуется.

#### 4.7. Пуск (опробование)

Дополнительных действий для пуска работы клапана не требуется.

#### 4.8. Регулирование

Не требуется.

#### 4.9. Комплексная проверка

Не требуется.

#### 4.10. Обкатка

Не требуется.

### 5. Использование по назначению

#### 5.1. Эксплуатационные ограничения

Несоблюдение параметров теплоносителя, указанных в технических характеристиках, может привести к выходу изделия из строя или нарушению требований безопасности.

#### 5.2. Подготовка изделия к использованию

Для защиты клапанов от засорения рекомендуются устанавливать на входе теплоносителя в систему отопления сетчатый фильтр с размером ячейки сетки не более 0,5 мм.

Корпус клапана и составляющие элементы не должны иметь видимых повреждений, замятий металла, заусениц, зазубрин и пр.

#### 5.3. Использование изделия

Изделие используется для подключения прибора отопления и перекрытия потока теплоносителя.

#### 5.4 Действия персонала в случае инцидента или аварии

Существуют следующие критерии отказов клапанов:

- появление постороннего шума при эксплуатации клапана;
- деформация компонентов клапана, приводящие к неработоспособности.

Установлены следующие критерии предельных состояний:

- появление протечек среды при закрытом положении запирающего элемента;
- нарушение герметичности материалов или соединений деталей, работающих под давлением, включая «потения» внешних поверхностей;
- разрушение компонентов клапана.

При возникновении инцидента или аварии следует:

- незамедлительно остановить работу системы, в которой установлен клапан;
- обратиться в сервисную службу;
- действовать по указаниям сервисной службы, если таковые поступили;
- не допускать нахождения людей в зоне аварии.

#### 5.5 Назначенные показатели

Назначенный (установленный) срок службы клапанов запорных типа LV-KB – 10 лет.

#### 5.6. Возможные ошибочные действия персонала, которые приводят к инциденту или аварии

Для обеспечения безопасности работы запрещается:

- использовать клапаны для работы в условиях, превышающих указанные в паспорте;
- использовать гаечные ключи, большие по размеру, чем размеры крепежных деталей;
- производить работы по демонтажу, техническому обслуживанию и ремонту при наличии давления

рабочей среды в клапане;

- эксплуатировать клапан без изучения его эксплуатационной документации.

#### **6. Техническое обслуживание**

Не требуется.

#### **7. Текущий ремонт**

Не требуется.

#### **8. Транспортирование и хранение**

Хранение клапанов запорных типа LV-КВ осуществляется в закрытых помещениях с регулируемыми климатическими условиями или с естественной вентиляцией, где колебания температуры и влажности существенно меньше, чем на открытом воздухе при температурах от -20 °С до + 50 °С при максимальной влажности до 60%.

Транспортирование осуществляется в закрытом транспорте в соответствии с требованиями ГОСТ 15150 п.10 – 5 (ОЖ4).

#### **9. Утилизация**

Утилизация изделия производится в соответствии с установленным на предприятии порядком (переплавка, захоронение, перепродажа), составленным в соответствии с Законами РФ № 96-ФЗ “Об охране атмосферного воздуха”, № 89-ФЗ “Об отходах производства и потребления”, № 52-ФЗ “О санитарно-эпидемиологическом благополучии населения”, а также другими российскими и региональными нормами, актами, правилами, распоряжениями и пр., принятыми во исполнение указанных законов.

#### **10. Комплектность**

В комплект поставки входят:

- клапан запорный типа LV-КВ;
- упаковка;
- паспорт\*;
- руководство по эксплуатации \*.

\*предоставляется в электронном виде, размещена на <https://ridan.ru/>, доступная по ссылке путем ввода соответствующего артикула/кода материала.

#### **11. Список комплектующих и запасных частей**

Отсутствуют