

- 1. Сведения об изделии**
- 2. Назначение изделия**
- 3. Описание и работа**
- 4. Указания по монтажу и наладке**
- 5. Использование по назначению**
- 6. Техническое обслуживание**
- 7. Текущий ремонт**
- 8. Транспортирование и хранение**
- 9. Утилизация**
- 10. Комплектность**
- 11. Список комплектующих и запасных частей**



Дата редакции: 22.04.2026

1. Сведения об изделии

1.1. Наименование и тип

Элементы термостатические типа TR, модификация TR 9000 Ultra.

1.2. Изготовитель

ООО “Ридан Трейд“, 143581, Российская Федерация, Московская область, м.о. Истра, деревня Лешково, д. 217, тел. (495) 792-57-57, адрес места осуществления деятельности: Китай, Binhai Avenue, Economic and Technological Development Zone.

1.3. Продавец

ООО “Ридан Трейд“, 143581, Российская Федерация, Московская область, м.о. Истра, деревня Лешково, д. 217, тел. (495) 792-57-57.

1.4. Дата изготовления

На нижней части корпуса термoeлемента указана дата изготовления в виде YYDXX, где YY – цифра, обозначающая год производства, XX – цифра, обозначающая месяц производства.

2. Назначение изделия



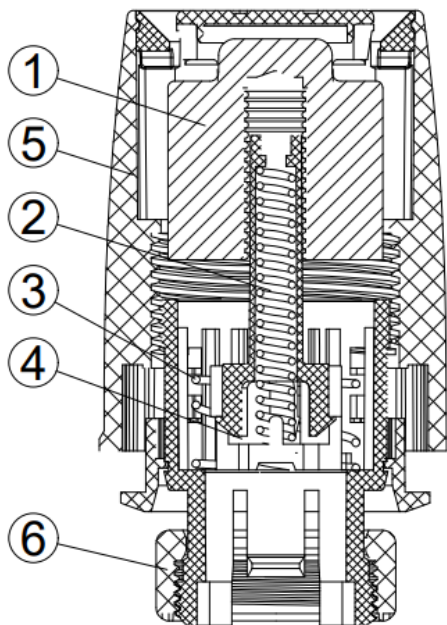
Элементы термостатические типа TR 9000 Ultra — устройства автоматического регулирования температуры, предназначенные для комплектации радиаторных терморегуляторов типа TR с присоединением RTR/RA.

Терморегулятор радиаторный представляет собой пропорциональный регулятор температуры воздуха прямого действия с малой зоной пропорциональности, которыми в настоящее время оснащаются системы отопления зданий различного назначения.

Терморегулятор типа TR состоит из двух частей: элемента универсального термостатического серии TR 9000 Ultra и клапана регулирующего с предварительной настройкой пропускной способности для двухтрубных систем отопления или для однотрубной системы с присоединением RTR/RA.

Элемент термостатический модификации TR 9000 Ultra снабжён устройством защиты системы отопления от замерзания.

3. Описание и работа



- 1 - Сильфон
- 2 - Разгрузочная пружина
- 3 - Настроечная пружина
- 4 - Шток
- 5 - Настроечная рукоятка со шкалой
- 6 - Присоединительная гайка RTR/RA

Основное устройство термостатического элемента - сильфон, который обеспечивает пропорциональное регулирование. Датчик термoeлементa воспринимает изменение температуры окружающего воздуха. Сильфон и датчик заполнены специальной термочувствительной жидкостью. Выверенное давление в сильфоне соответствует температуре его зарядки. Это давление сбалансировано силой сжатия настроечной пружины. При повышении температуры воздуха вокруг датчика жидкость в сильфоне расширяется, давление в сильфоне растёт. При этом сильфон увеличивается в объёме, перемещая шток клапана в сторону закрытия отверстия для протока теплоносителя в отопительный прибор до тех пор, пока не будет достигнуто равновесие между усилием пружины и давлением жидкости. При понижении температуры воздуха жидкость начинает сжиматься, и давление в сильфоне падает, что приводит к уменьшению его объёма и перемещению золотника клапана в сторону открытия до положения, при котором вновь установится равновесие системы. Для исключения влияния теплого воздуха от греющего патрубка отопительного прибора рекомендуется устанавливать термостатические элементы, как правило, в горизонтальном положении.

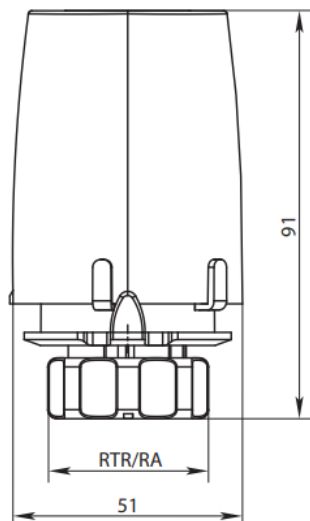
Внимание! Термoeлемент не предназначен для перекрытия клапана с целью демонтажа радиатора, для перекрытия клапана следует использовать рукоятку 013G3300R

3.2. Маркировка и упаковка

На корпусе термoeлементa нанесена цифровая шкала, а также лейбл “Ридан”. Поставляется в картонной упаковке с напечатанным кодовым номером и типом термoeлементa. Также на упаковке указан штрих код и данные поставщика.

3.3. Технические характеристики

Исполнение	Со встроенным температурным датчиком
Диапазон настройки температуры, °C	6-28
Присоединение	RTR/RA



Габаритные размеры термoeлементa

4. Указания по монтажу и наладке

4.1. Общие указания

Монтаж, наладку и техническое обслуживание термостатического элемента должен выполнять только квалифицированный персонал, имеющий допуск к работам такого рода.

4.2. Меры безопасности

Для предупреждения травматизма персонала и повреждения оборудования необходимо соблюдать требования инструкции производителя на установленное оборудование, а также инструкции по эксплуатации системы.

4.3. Подготовка к монтажу

Распаковать термoeлемент из коробки, осмотреть на наличие повреждений, проверить вращение рукоятки. Рукоятка должна вращаться от одного крайнего положения к другому. Термoeлемент устанавливается на клапан типа TR с креплением RTR/RA. Колпачок на клапане должен быть снят. Перед установкой следует повернуть рукоятку на максимальное значение.

4.4. Монтаж и демонтаж

Надеть термoeлемент на клапан до упора, затянуть гайку RTR/RA по часовой стрелке – термoeлемент зафиксирован.

Для демонтажа необходимо ослабить гайку против часовой стрелки и снять термoeлемент.

4.5. Наладка и испытания

Термостатический элемент настраивается на требуемую комнатную температуру поворотом его рукоятки с нанесенной на нее цифровой шкалой.

Установить рукояткой требуемое значение температуры в соответствии с таблицей значений:

Метка на шкале	*	1	2	3	4	5
Настройка, °C	6	12	16	20	24	28

«*» - морозозащитная настройка

Термостатический элемент комплектуется фиксаторами настройки, которые по умолчанию установлены в крайних положениях на термoeлементе и позволяют настраивать его в диапазоне от «*» до «5». Для ограничения настройки необходимо совместить прорезь в кольце с фиксатором температуры. Вынуть фиксатор. Повернуть рукоятку термoeлементa так, чтобы указатель оказался напротив требуемой настройки. Вставить фиксатор сбоку от указателя настройки по ходу вращения регулятора.

4.6. Пуск (опробование)

Дополнительных действий для пуска работы термоэлемента не требуется.

4.7. Регулирование

При необходимости изменить температуру повернуть рукоятку на новую температуру без демонтажа изделия.

4.8. Комплексная проверка

Не требуется.

4.9. Обкатка

Не требуется.

5. Использование по назначению

5.1. Эксплуатационные ограничения

Запрещено нарушать целостность термоэлемента и подвергать воздействию высоких температур.

5.2. Подготовка изделия к использованию

Корпус термоэлемента не должен иметь видимых повреждений, крепление к клапану должно быть исправно, настроечная рукоятка должна свободно вращаться от одного крайнего положения к другому.

5.3. Использование изделия

Установка температуры осуществляется путем вращения рукоятки до совмещения нанесенной на рукоятке цифры с выступающим указателем на корпусе термоэлемента.

6. Техническое обслуживание

Не требуется.

7. Текущий ремонт

Не требуется.

8. Транспортирование и хранение

Транспортирование и хранение элементов термостатических типа TR 9000 Ultra осуществляется в закрытых помещениях с регулируемым климатическими условиями или с естественной вентиляцией, где колебания температуры и влажности существенно меньше, чем на открытом воздухе при температурах от -20°C до $+50^{\circ}\text{C}$ при максимальной влажности до 60%.

Транспортирование осуществляется в закрытом транспорте в соответствии с требованиями ГОСТ 15150-69 п.10.

9. Утилизация

Утилизация изделия производится в соответствии с установленным на предприятии порядком (переплавка, захоронение, перепродажа), составленным в соответствии с Законами РФ № 96-ФЗ “Об охране атмосферного воздуха”, № 89-ФЗ “Об отходах производства и потребления”, № 52-ФЗ “О санитарно-эпидемиологическом благополучии населения”, а также другими российскими и региональными нормами, актами, правилами, распоряжениями и пр., принятыми во исполнение указанных законов.

10. Комплектность

В комплект поставки входят:

- элемент термостатический типа TR, модификации TR 9000 Ultra;
- упаковочная коробка;
- паспорт*;
- руководство по эксплуатации *.

*предоставляется в электронном виде, размещена на <https://ridan.ru/>, доступная по ссылке путем ввода соответствующего артикула/кода материала.

11. Список комплектующих и запасных частей

Отсутствуют.