

- 1. Сведения об изделии**
- 2. Назначение изделия**
- 3. Описание и работа**
- 4. Указания по монтажу и наладке**
- 5. Использование по назначению**
- 6. Техническое обслуживание**
- 7. Текущий ремонт**
- 8. Транспортирование и хранение**
- 9. Утилизация**
- 10. Комплектность**
- 11. Список комплектующих и запасных частей**



Дата редакции: 06.05.2026

1. Сведения об изделии

1.1. Наименование и тип

Блок регулирующий типа AFP-R.

1.2. Изготовитель

ООО “Ридан Трейд“, 143581, Российская Федерация, Московская область, м.о. Истра, деревня Лешково, д. 217

Адрес производства продукции: Dong'ou Industrial Zone, Oubei Town, Zhejiang Province, Китай

1.3. Продавец

ООО “Ридан Трейд“, 143581, Российская Федерация, Московская область, м.о. Истра, деревня Лешково, д. 217, тел. (495) 792-57-57.

1.4. Дата изготовления.

Дата изготовления указана на шильдике в формате нн/гг.

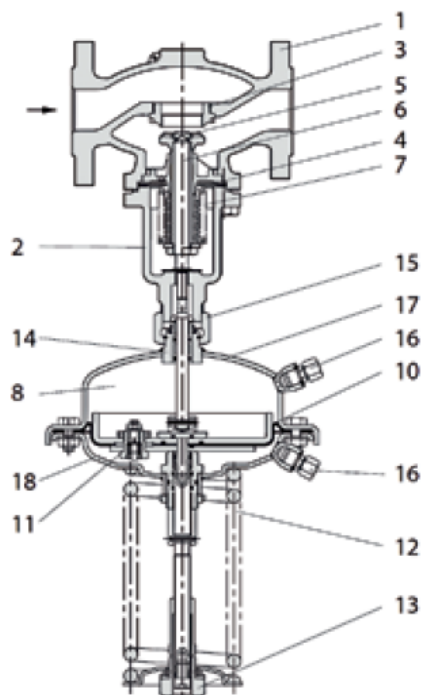
2. Назначение изделия

Блок регулирующий AFP-R - составная часть автоматического регулятора перепада давлений для использования в системах централизованного теплоснабжения. Предназначен для применения в системах централизованного теплоснабжения. При повышении регулируемого перепада давлений клапан регулятора закрывается.



3. Описание и работа

3.1. Устройство изделия



- 1 – Корпус клапана;
- 2 – Крышка клапана;
- 3 – Седло клапана;
- 4 – Клапанная вставка;
- 5 – Конус клапана, разгруженный по давлению;
- 6 – Шток клапана;
- 7 – Сильфон для разгрузки клапана по давлению;
- 8 – Регулирующий блок;
- 10 – Регулирующая диафрагма регулятора перепада давлений;
- 11 – Встроенный предохранительный клапан;
- 12 – Пружина для настройки регулятора перепада давлений
- 13 – Настроечная гайка с возможностью опломбирования
- 14 – Шейка регулирующего блока
- 15 – Соединительная гайка
- 16 – Компрессионный фитинг для импульсной трубки
- 17 – Верхняя часть регулирующего блока
- 18 – Нижняя часть регулирующего блока

Рост давления в подающем и обратном трубопроводах будет передаваться через импульсные трубки в регулирующий блок. При возрастании перепада давлений регулятор клапана прикрывается, а при снижении — открывается, поддерживая, таким образом, перепад давлений на постоянном уровне.

3.2. Маркировка и упаковка

Упаковывается в картонную коробку. На регуляторе имеется шильдик с указанием: кодового номера регулятора, типа, настройки, максимальной температуры, площади регулирующей мембраны и даты изготовления в формате нн/гг.

3.3. Технические характеристики

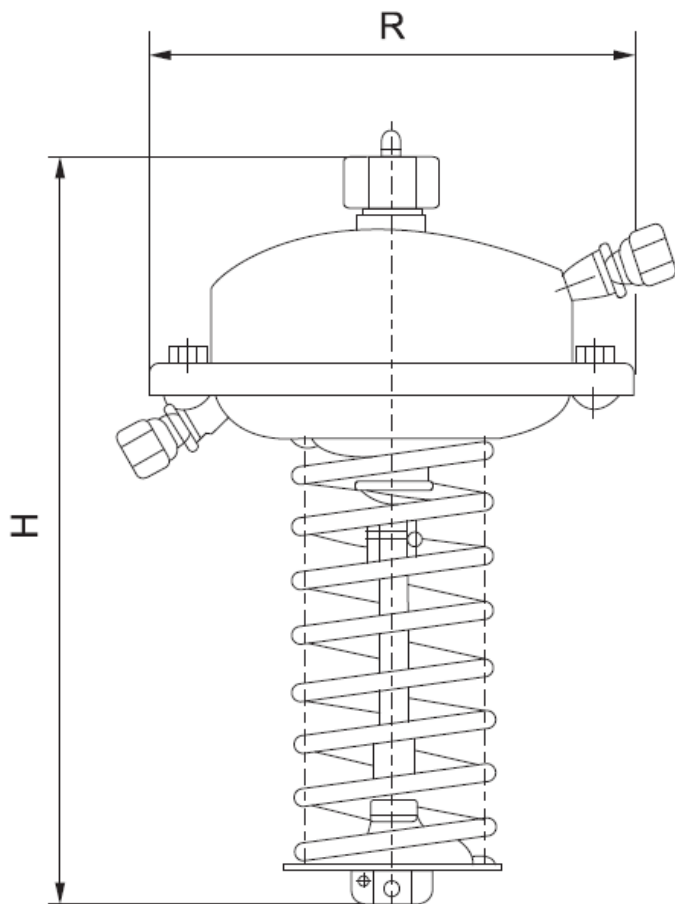
Номинальный диаметр (DN), мм	15-250
Условное давление датчика (PN), погружная гильза, бар	25
Рабочая среда	см. характеристики регулирующего клапана

Диапазон регулируемого давления $\Delta P_{рег.}$, бар	1–6
Вид регулирующего клапана	VFG-2R
Площадь регулирующей диафрагмы, см ²	80
Цвет пружины	Красный
Климатическое исполнение	Категория 3 по ГОСТ 15150-69
Корпус регулирующего блока	Нержавеющая сталь
Регулирующая диафрагма	EPDM
Импульсная трубка	Медная трубка $\text{O}10 \times 1$ мм, штуцер с резьбой G, ISO 228
Масса, кг, не более	7,5
EAN (single-pack)	5702424650759

Габаритные и присоединительные размеры

Дополнительные технические характеристики

H, мм	430
R, мм	172



4. Указания по монтажу и наладке

4.1. Общие указания

Для предупреждения травматизма персонала и повреждения оборудования необходимо соблюдать требования инструкции производителя на установленное оборудование, а также инструкции по эксплуатации системы.

4.2. Меры безопасности

Монтаж, наладку и техническое обслуживание регулятора перепада давления типа AFP-R/VFG-2R должен выполнять только квалифицированный персонал, имеющий допуск к работам такого рода, строго в соответствии с прилагаемой инструкцией.

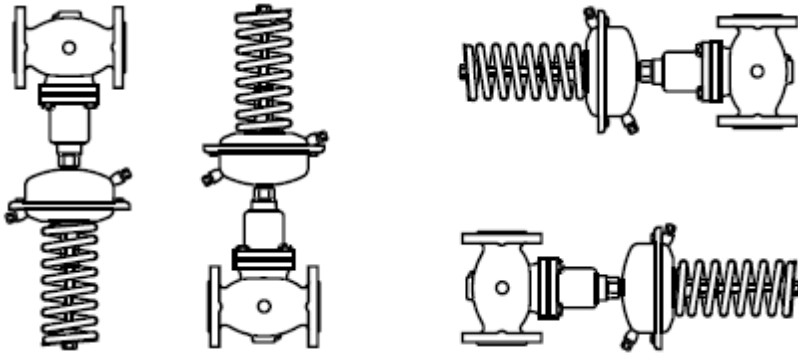
4.3. Подготовка к монтажу

Распаковать регулятор.

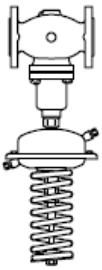
Осмотреть на наличие дефектов.

4.4. Монтаж и демонтаж

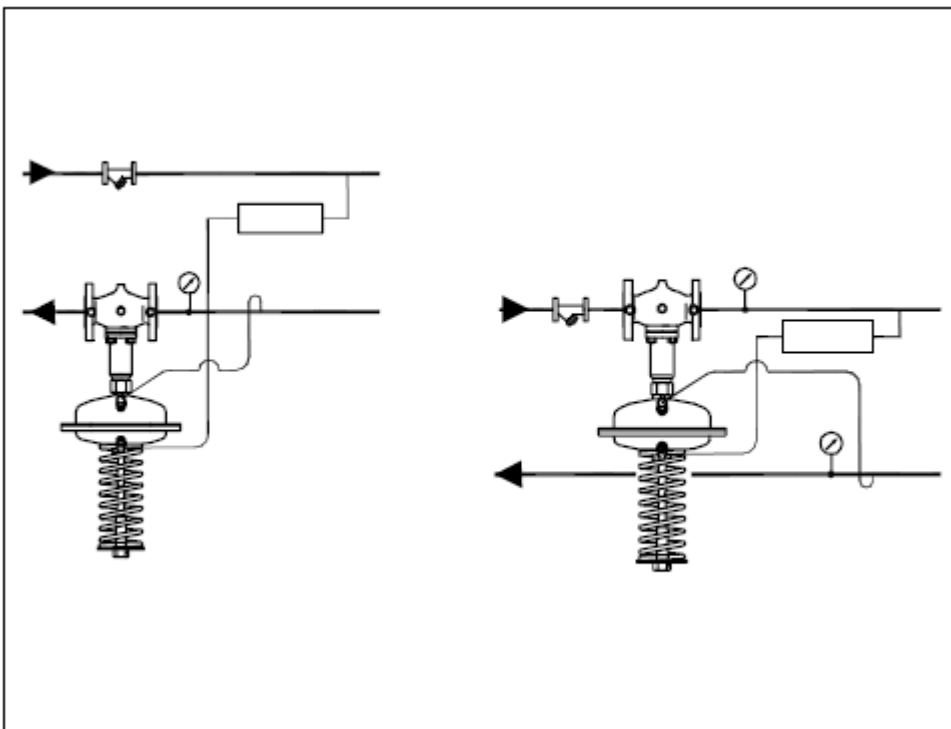
Регуляторы DN = 15–80 мм с температурой перемещаемой среды до 120 °С могут быть установлены в любом положении.



Регуляторы с клапанами DN =100–250 мм или с клапаном любого диаметра при температуре перемещаемой среды свыше 120 °С должны быть установлены на горизонтальных трубопроводах регулирующим блоком вниз.



Импульсные трубки должны устанавливаться между подающим или обратным трубопроводами и регулирующим блоком. При использовании перемещаемой среды с температурой от 150 до 200 °С на импульсной трубке, идущей к подающему трубопроводу, должен быть установлен охладитель импульса давления. В разделе Дополнительные принадлежности представлены трубки импульсные типа АF модификации АF-R, которые могут быть использованы для подключения охладителя. При установке охладителя трубка, как правило, разрезается.



4.5. Наладка и испытания

Регулятор перепада давлений настраивается с помощью изменения сжатия настроечной пружины. Для настройки на требуемое значение необходимо вращать настроечную гайку и следить за показаниями манометров.

4.6. Пуск (опробование)

Перед пуском проверить клапан с регулирующим блоком и подключение импульсных трубок.

5. Использование по назначению

5.1. Эксплуатационные ограничения

Используется совместно с клапаном регулирующим типа VFG модификации VFG-2R и трубками импульсными типа AF модификации AF-R.

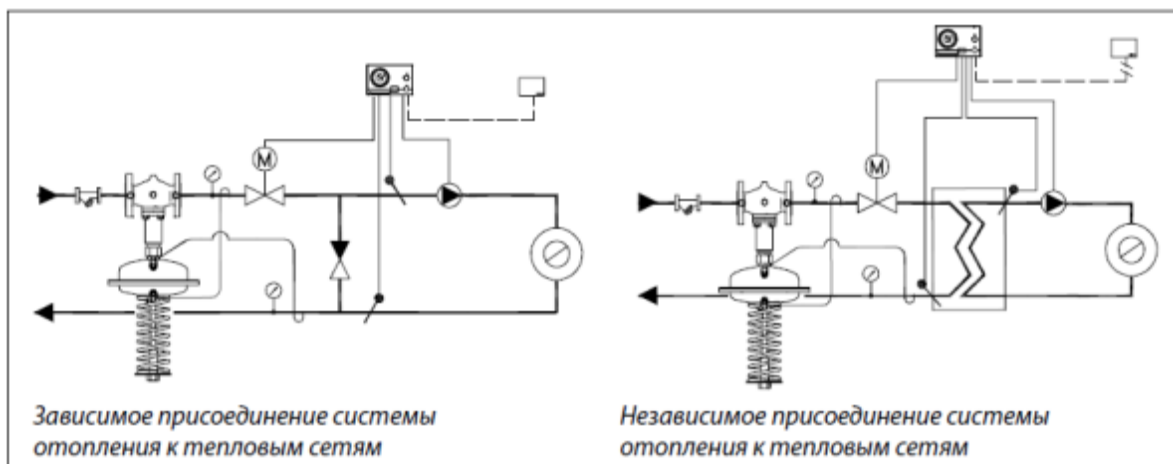
5.2. Подготовка изделия к использованию

Достать изделие из коробки и осмотреть на наличие дефектов. Проверить комплектацию оборудования.

5.3. Использование изделия

Блок регулирующей типа AFP-R (блок) является управляющим элементом составного регулятора давления (регулятора перепада давления).

Блок регулирующей типа AFP-R совместно с универсальным клапаном регулирующим типа VFG модификации VFG-2R и обязательными дополнительными принадлежностями составляют регулятор давления типа AFP-R/VFG-2R (регулятор перепада давления), который применяется для поддержания постоянной величины разницы давления в системах централизованного теплоснабжения.



6. Техническое обслуживание

Промывка системы / клапана 1 раз в год.

Плановый осмотр клапана с регулятором:

- работа до года - 1 раз в 2 месяца;
- более года - 1 раз в 1 месяц.

7. Текущий ремонт

За подробной информацией о ремонте обращайтесь в сервисный отдел ООО «Ридан Трейд», тел. + 7 (495) 792-57-57.

8. Транспортирование и хранение

Транспортирование и хранение блока регулирующего типа AFP-R должны осуществляться в соответствии с требованиями ГОСТ Р 15150-69, 3-е климатическое исполнение.

9. Утилизация

Утилизация изделия производится в соответствии с установленным на предприятии порядком (переплавка, захоронение, перепродажа), составленным в соответствии с Законами РФ № 96-ФЗ “Об охране атмосферного воздуха”, № 89-ФЗ “Об отходах производства и потребления”, № 52-ФЗ “О санитарно-эпидемиологическом благополучии населения”, а также другими российскими и региональными нормами, актами, правилами, распоряжениями и пр., принятыми во исполнение указанных законов.

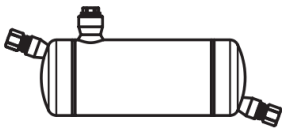
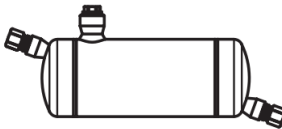

10. Комплектность

В комплект поставки входит:

- блок регулирующий типа AFP-R;
- паспорт*;
- руководство по эксплуатации *.

*предоставляется в электронном виде, размещена на <https://ridan.ru/>, доступная по ссылке путем ввода соответствующего артикула/кода материала.

11. Список комплектующих и запасных частей

Название	Код для заказа	Фото	Описание
Охладитель V1(емкость 1 л) PN40	003G1392R		С компрессионными фитингами для трубки Ø 10 мм
Охладитель V2(емкость 3 л) PN16	003G1403R		С компрессионными фитингами для трубки Ø 10 мм (для регулир. элем-та 630 см ²)
Трубка импульсная AF-R	003G1391R		Медная трубка Ø 10 x 1 x 1500 мм, резьб. нипель R ¹ / ₄ ISO 228; необходимо заказывать 2 комплекта (при использовании охладителя импульса - 3 комплекта)
Мембрана EPDM 630 см ² для AFP-R	003G1459R		Мембрана EPDM 630 см ² для AFP-R; Совместима с регулирующим блоком AFP-R с давлением настройки 0,05-0,35 бар (код 003G1018R)
Мембрана EPDM 250 см ² для AFP-R	003G1458R		Мембрана EPDM 250 см ² для AFP-R; Совместима с регулирующим блоком AFP-R с давлением настройки 0,15-1,5 или 0,1-0,7 бар (код 003G1016R или 003G1017R)

Мембрана EPDM 80 см2 для AFP-R	003G1457R		Мембрана EPDM 80 см2 для AFP-R; Совместима с регулирующим блоком AFP-R с давлением настройки 1,0-6,0 или 0,5-3,0 бар (код 003G1014R или 003G1015R)
Прокладки для мембраны для AFP-R 80 см2	003G1461R		Прокладки для мембраны для AFP-R 80 см2; Совместимы с регулирующим блоком AFP-R с давлением настройки 1,0-6,0 или 0,5-3,0 бар (код 003G1014R или 003G1015R)
Настроечная пружина красная для AFP-R	003G1453R		Настроечная пружина красная для AFP-R; Совместима с регулирующим блоком AFP-R с давлением настройки 1,0-6,0 или 0,15-1,5 бар (код 003G1014R или 003G1016R)
Прокладки для мембраны для AFP-R 250 см2	003G1462R		Прокладки для мембраны для AFP-R 250 см2; Совместима с регулирующим блоком AFP-R с давлением настройки 0,15-1,5 или 0,1-0,7 бар (код 003G1016R или 003G1017R)
Настроечная пружина желтая для AFP-R	003G1452R		Настроечная пружина желтая для AFP-R; Совместима с регулирующим блоком AFP-R с давлением настройки 0,5-3,0, 0,1-0,7 или 0,05-0,35 бар (код 003G1015R, 003G1017R или 003G1018R)
Прокладки для мембраны для AFP-R 630 см2	003G1463R		Прокладки для мембраны для AFP-R 630 см2; Совместима с регулирующим блоком AFP-R с давлением настройки 0,05-0,35 бар (код 003G1018R)