

- 1. Сведения об изделии**
- 2. Назначение изделия**
- 3. Описание и работа**
- 4. Указания по монтажу и наладке**
- 5. Использование по назначению**
- 6. Техническое обслуживание**
- 7. Текущий ремонт**
- 8. Транспортирование и хранение**
- 9. Утилизация**
- 10. Комплектность**
- 11. Список комплектующих и запасных частей**



**Дата редакции: 06.05.2026**

## **1. Сведения об изделии**

### **1.1. Наименование и тип**

Блок регулирующей типа AFPA-R.

### **1.2. Изготовитель**

ООО "Ридан Трейд", 143581, Российская Федерация, Московская область, м.о. Истра, деревня Лешково, д. 217

Адрес производства продукции: Dong'ou Industrial Zone, Oubei Town, Wenzhou City, Zhejiang Province, Китай

### **1.3. Продавец**

ООО "Ридан Трейд", 143581, Российская Федерация, Московская область, м.о. Истра, деревня Лешково, д. 217, тел. (495) 792-57-57.

### **1.4. Дата изготовления.**

Дата изготовления указана на шильдике в формате нн/гг.

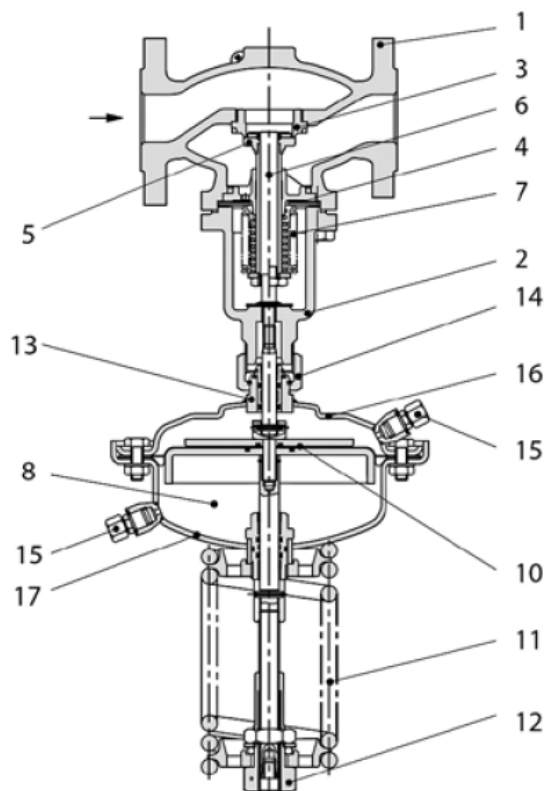
## **2. Назначение изделия**

Блок регулирующей типа AFPA-R является автоматическим регулятором "перепуска" давлений для использования в системах централизованного теплоснабжения. Регулятор нормально закрыт, при повышении перепада давлений на регуляторе клапан открывается.



## **3. Описание и работа**

### **3.1. Устройство и принцип действия изделия**



- 1 – Корпус клапана;
- 2 – Крышка клапана;
- 3 – Седло клапана;
- 4 – Клапанная вставка;
- 5 – Конус клапана, разгруженный по давлению;
- 6 – Шток клапана;
- 7 – Сильфон для разгрузки клапана по давлению;
- 8 – Регулирующий блок;
- 9 – Диафрагма для разгрузки клапана по давлению;
- 10 – Регулирующая диафрагма регулятора перепада давлений;
- 11 – Пружина для настройки регулятора перепада давлений;
- 12 – Настраиваемая гайка с возможностью опломбирования;
- 13 – Шейка регулирующего блока;
- 14 – Соединительная гайка;
- 15 – Компрессионный фитинг для импульсной трубки;
- 16 – Верхняя часть регулирующего блока;
- 17 – Нижняя часть регулирующего блока;

Давление в трубопроводе до и после регулятора передается в камеры над и под мембраной через импульсные трубки. При возрастании перепада давлений свыше установленного значения клапан начинает открываться до тех пор, пока не установится равновесие между усилием воздействующего на диафрагму перепада давления и усилием пружины. Регулируемый перепад давлений может быть отрегулирован изменением настройки.

### 3.2. Маркировка и упаковка

Упаковывается в картонную коробку. На регуляторе имеется шильдик с указанием: кодового номера регулятора, типа, настройки, максимальной температуры, площади регулирующей мембраны и даты изготовления в формате нн/гг.

### 3.3. Технические характеристики

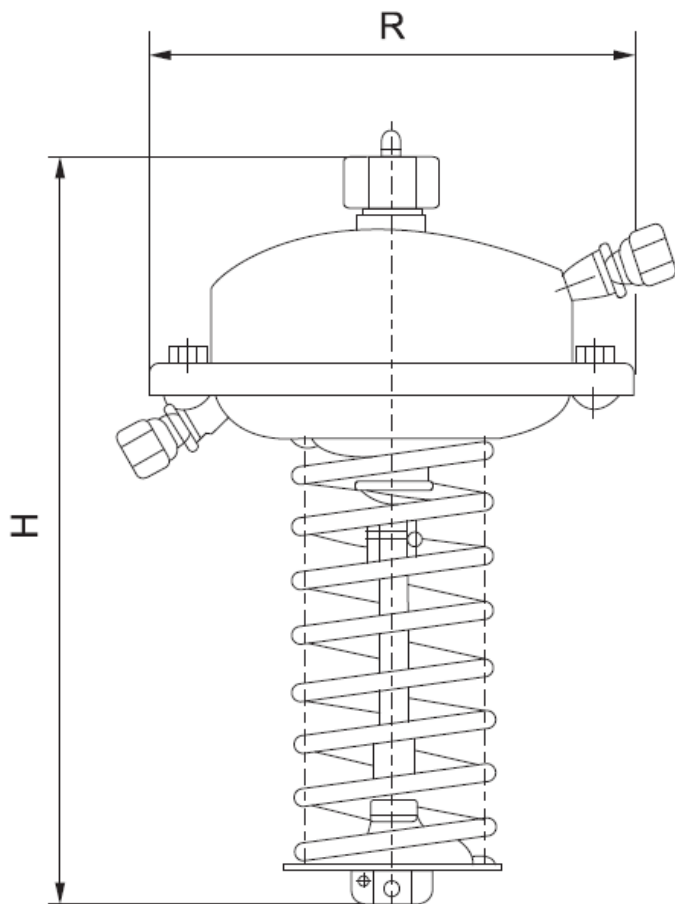
Номинальный диаметр (DN), мм	15-250
------------------------------	--------

Условное давление датчика (PN), погружная гильза, бар	25
Рабочая среда	см. характеристики регулирующего клапана
Диапазон регулируемого давления $\Delta P_{рег.}$ , бар	0,5–2,5
Вид регулирующего клапана	VFG-2R
Площадь регулирующей диафрагмы, см <sup>2</sup>	80
Цвет пружины	желтый
Климатическое исполнение	Категория 3 по ГОСТ 15150-69
Корпус регулирующего блока	Нержавеющая сталь
Регулирующая диафрагма	EPDM
Импульсная трубка	Медная трубка Ø10 x 1 мм, штуцер с резьбой G, ISO 228
Масса, кг, не более	7,5
EAN (single-pack)	5702424650698

**Габаритные и присоединительные размеры**

Дополнительные технические характеристики

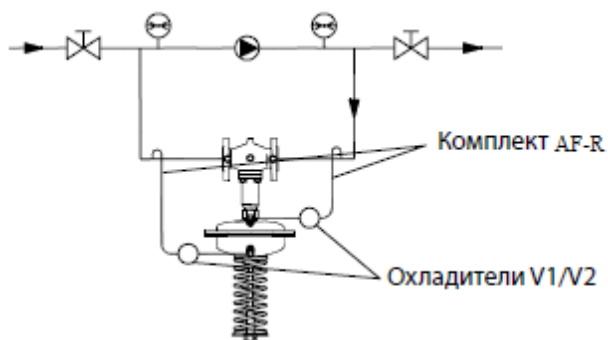
H, мм	430
R, мм	172



#### 4. Указания по монтажу и наладке

##### 4.1. Общие указания

Для предупреждения травматизма персонала и повреждения оборудования необходимо соблюдать требования инструкции производителя на установленное оборудование, а также инструкции по эксплуатации системы.



Составляющие регулятора поставляются отдельно.

При температуре среды свыше 150 °С применяется только с охладителями импульса давления, устанавливаемыми на импульсных трубках до и после регулятора.

##### 4.2. Меры безопасности

Монтаж, наладку и техническое обслуживание регулятора "перепуска" типа AFPA-R должен выполнять только квалифицированный персонал, имеющий допуск к работам такого рода, строго в соответствии с прилагаемой инструкцией.

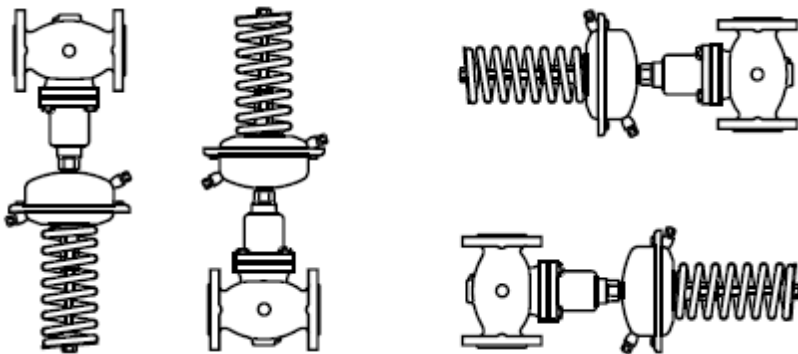
##### 4.3. Подготовка к монтажу

Распаковать регулятор.

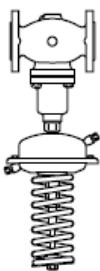
Осмотреть на наличие дефектов.

#### 4.4. Монтаж и демонтаж

Регуляторы DN = 15–80 мм с температурой перемещаемой среды до 120 °С могут быть установлены в любом положении.



Регуляторы с клапанами DN = 100–250 мм или с клапаном любого диаметра при температуре перемещаемой среды свыше 120 °С должны быть установлены на горизонтальных трубопроводах регулирующим блоком вниз.



При использовании перемещаемой среды с температурой от 150 до 200 °С на импульсной трубке, идущей к подающему трубопроводу, должен быть установлен охладитель импульса давления. В разделе Дополнительные принадлежности представлены трубки импульсные типа AF-R, которые могут быть использованы для подключения охладителя. При установке охладителя трубка, как правило, разрезается.

#### 4.5. Наладка и испытания

Регулятор настраивается с помощью изменения сжатия настроечной пружины. Для настройки на требуемое значение необходимо вращать настроечную гайку и следить за показаниями манометров.

#### 4.6. Пуск (опробование)

Перед пуском проверить клапан с регулирующим блоком и подключение импульсных трубок.

### 5. Использование по назначению

#### 5.1. Эксплуатационные ограничения

Используется совместно с клапаном регулирующим типа VFG модификации VFG-2R и трубками импульсными типа AF модификации AF-R.

#### 5.2. Подготовка изделия к использованию

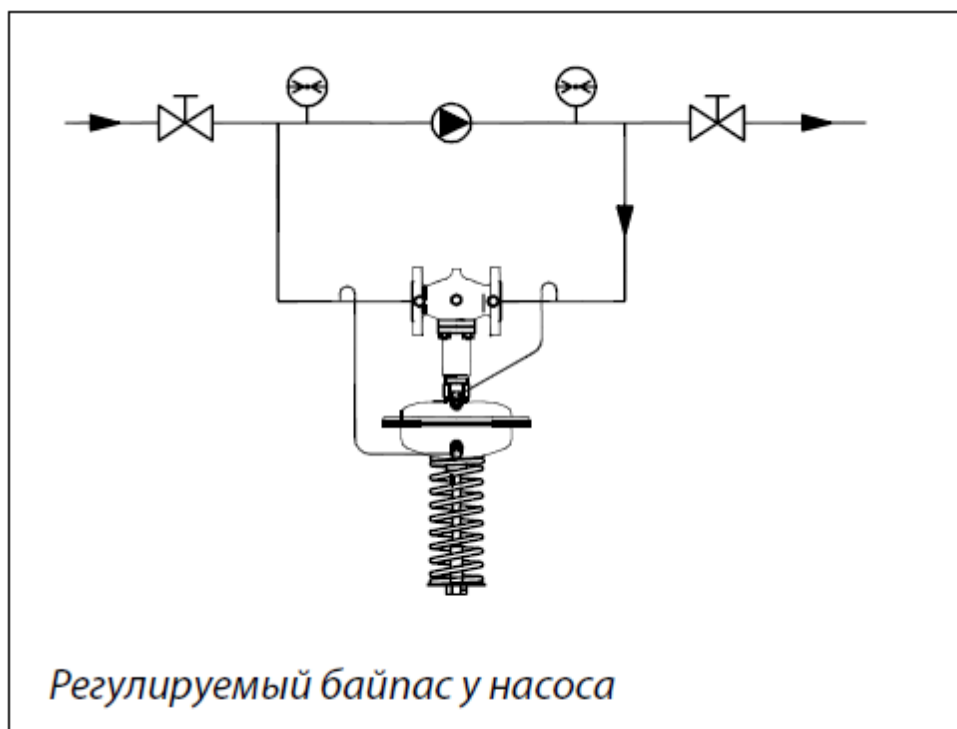
Достать изделие из коробки и осмотреть на наличие дефектов. Проверить комплектацию оборудования

#### 5.3. Использование изделия

Блок регулирующий типа AFPA-R является управляющим элементом составного гидравлического регулятора давления прямого действия.

Блок регулирующий типа AFPA-R совместно с универсальным регулирующим клапаном типа VFG

модификации VFG-2R и обязательными дополнительными принадлежностями составляют регулятор перепуска давления типа AFPA-R/VFG-2R для поддержания давления в системах тепло- и холодоснабжения.



## 6. Техническое обслуживание

Промывка системы / клапана 1 раз в год.  
Плановый осмотр клапана с регулятором:  
- работа до года - 1 раз в 2 месяца;  
- более года 1 - раз в 1 месяц.

## 7. Текущий ремонт

За подробной информацией о ремонте обращайтесь, пожалуйста, в сервисный отдел ООО «Ридан Трейд», тел. + 7 (495) 792-57-57.

## 8. Транспортирование и хранение

Транспортирование и хранение блока регулирующего типа AFPA-R должны осуществляться в соответствии с требованиями ГОСТ Р 15150-69, 3-е климатическое исполнение.

## 9. Утилизация

Утилизация изделия производится в соответствии с установленным на предприятии порядком (переплавка, захоронение, перепродажа), составленным в соответствии с Законами РФ № 96-ФЗ “Об охране атмосферного воздуха”, № 89-ФЗ “Об отходах производства и потребления”, № 52-ФЗ “О санитарно-эпидемиологическом благополучии населения”, а также другими российскими и региональными нормами, актами, правилами, распоряжениями и пр., принятыми во исполнение указанных законов.

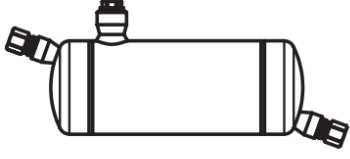
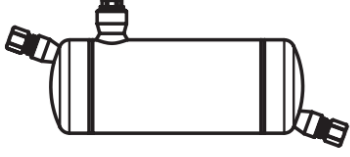

## 10. Комплектность

В комплект поставки входит:

- блок регулирующий типа AFPA-R;
- паспорт\*;
- руководство по эксплуатации \*.

\*предоставляется в электронном виде, размещена на <https://ridan.ru/>, доступная по ссылке путем ввода соответствующего артикула/кода материала.

## 11. Список комплектующих и запасных частей

Название	Код для заказа	Фото	Описание
Охладитель V1(емкость 1 л) PN40	003G1392R		С компрессионными фитингами для трубки Ø 10 мм
Охладитель V2(емкость 3 л) PN16	003G1403R		С компрессионными фитингами для трубки Ø 10 мм (для регулир. элем-та 630 см <sup>2</sup> )
Трубка импульсная типа AF-R	003G1391R		Медная трубка Ø 10 x 1 x 1500 мм, резьб. ниппель R <sup>1</sup> / <sub>4</sub> ISO 228; необходимо заказывать 2 комплекта (при использовании охладителя импульса - 3 комплекта)