

- 1. Сведения об изделии**
- 2. Назначение изделия**
- 3. Описание и работа**
- 4. Указания по монтажу и наладке**
- 5. Использование по назначению**
- 6. Техническое обслуживание**
- 7. Текущий ремонт**
- 8. Транспортирование и хранение**
- 9. Утилизация**
- 10. Комплектность**
- 11. Список комплектующих и запасных частей**



Дата редакции: 06.05.2026

1. Сведения об изделии

1.1. Наименование и тип

Блок регулирующий типа AFA-R.

1.2. Изготовитель

ООО “Ридан Трейд“, 143581, Российская Федерация, Московская область, м.о. Истра, деревня Лешково, д. 217

Адрес производства продукции: Dong'ou Industrial Zone, Oubei Town, Zhejiang Province, Китай

1.3. Продавец

ООО “Ридан Трейд“, 143581, Российская Федерация, Московская область, м.о. Истра, деревня Лешково, д. 217, тел. (495) 792-57-57.

1.4. Дата изготовления.

Дата изготовления указана на шильдике в формате нн/гг.

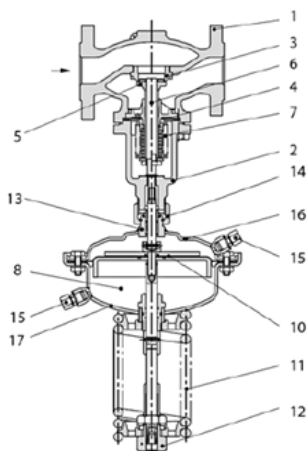
2. Назначение изделия

Блок регулирующий типа AFA-R — составная часть автоматического регулятора, поддерживающего постоянное давление в трубопроводе до регулятора (по ходу движения теплоносителя). Предназначен для применения в системах централизованного теплоснабжения. При повышении давления до регулятора клапан открывается.



3. Описание и работа

3.1. Устройство изделия и принцип действия



- 1 – Корпус клапана
- 2 – Крышка клапана
- 3 – Седло клапана
- 4 – Клапанная вставка
- 5 – Конус клапана, разгруженный по давлению
- 6 – Шток клапана

- 7 – Сильфон для разгрузки клапана по давлению
- 8 – Регулирующий блок
- 9 – Диафрагма для разгрузки клапана по давлению
- 10 – Регулирующая диафрагма регулятора перепада давлений
- 11 – Пружина для настройки регулятора перепада давлений
- 12 – Настроечная гайка с возможностью опломбирования
- 13 – Шейка регулирующего блока
- 14 – Соединительная гайка
- 15 – Компрессионный фитинг для импульсной трубки
- 16 – Верхняя часть регулирующего блока
- 17 – Нижняя часть регулирующего блока

Если система находится в нерабочем состоянии, то клапан полностью закрыт. Давление в трубопроводе перед регулирующим клапаном передается в полость над регулирующей диафрагмой через импульсную трубку. На другую сторону диафрагмы действует атмосферное давление. При возрастании регулируемого давления свыше установленного значения клапан начинает открываться до тех пор, пока не установится равновесие между усилиями со стороны диафрагмы и пружины. Давление может быть отрегулировано изменением настройки.

3.2. Маркировка и упаковка

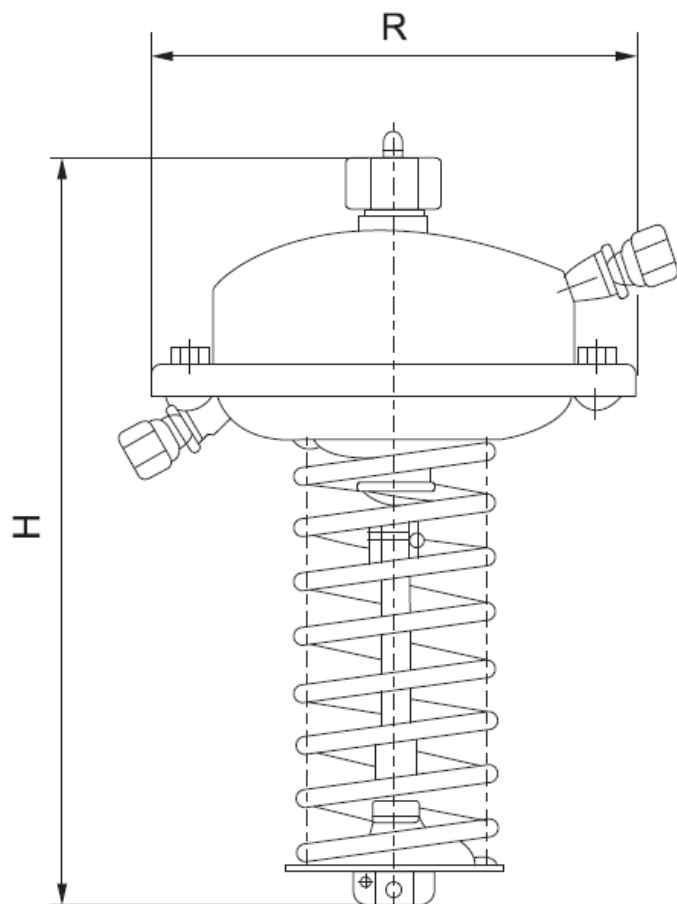
Упаковывается в картонную коробку. На регуляторе имеется шильдик с указанием: кодового номера регулятора, типа, настройки, максимальной температуры, площади регулирующей мембраны и даты изготовления в формате нн/гг.

3.3. Технические характеристики

Номинальный диаметр (DN), мм	15-125
Условное давление датчика (PN), погружная гильза, бар	25
Рабочая среда	см. характеристики регулирующего клапана
Диапазон регулируемого давления $\Delta P_{рег.}$, бар	3–11
Вид регулирующего клапана	VFG-2R
Площадь регулирующей диафрагмы, см ²	32
Цвет пружины	серебристый
Климатическое исполнение	Категория 3 по ГОСТ 15150-69
Корпус регулирующего блока	Нержавеющая сталь
Регулирующая диафрагма	EPDM
Импульсная трубка	Медная трубка Ø10 x 1 мм, штуцер с резьбой G, ISO 228
Масса, кг, не более	7,5
EAN (single-pack)	5702424650810

Дополнительные технические характеристики

H, мм	435
-------	-----



4. Указания по монтажу и наладке

4.1. Общие указания

Для предупреждения травматизма персонала и повреждения оборудования необходимо соблюдать требования инструкции производителя на установленное оборудование, а также инструкции по эксплуатации системы.

4.2. Меры безопасности

Монтаж, наладку и техническое обслуживание регулятора давления «до себя» типа AFA-R/VFG-2R должен выполнять только квалифицированный персонал, имеющий допуск к работам такого рода, строго в соответствии с прилагаемой инструкцией.

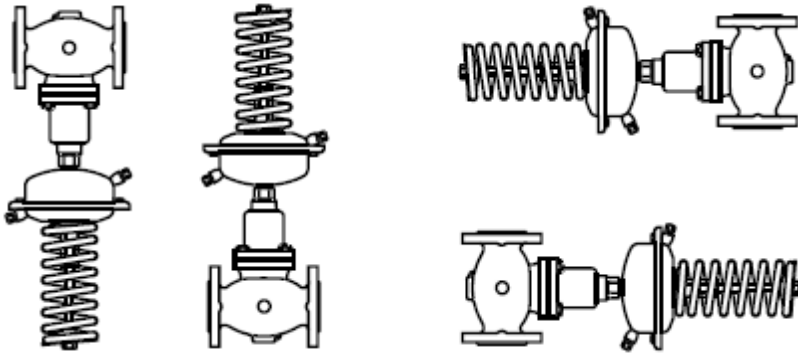
4.3. Подготовка к монтажу

Распаковать регулятор.

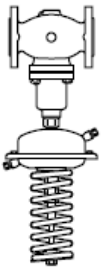
Осмотреть на наличие дефектов.

4.4. Монтаж и демонтаж

Регуляторы DN = 15–80 мм с температурой перемещаемой среды до 120 °С могут быть установлены в любом положении.



Регуляторы с клапанами DN =100–250 мм или с клапаном любого диаметра при температуре перемещаемой среды выше 120 °С должны быть установлены на горизонтальных трубопроводах регулирующим блоком вниз.



4.5. Наладка и испытания

Регулятор давления «до себя» настраивается с помощью изменения сжатия настроечной пружины.

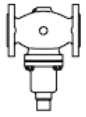
4.6. Пуск (опробование)

Перед пуском проверить клапан с регулирующим блоком и подключение импульсных трубок.

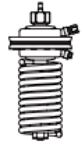
4.7. Руководство по установке

1

DN 15-125
 $T_{max} = 150\text{ }^{\circ}\text{C}$



VFG 2(1)

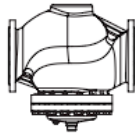


AFA



AF (1x)

DN 150-250
 $T_{max} = 140\text{ }^{\circ}\text{C}$



VFG 2(1)



AFA



AF (1x)

DN 150-250
 $T_{max} = 200\text{ }^{\circ}\text{C}$



VFG 2



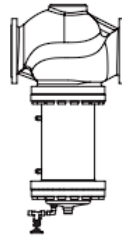
AFA

V1, V2 (630 cm²)
1x



AF (1x)

DN 150-250
 $T_{max} = 200\text{ }^{\circ}\text{C}$



VFG 2



AFA

V1, V2 (630 cm²)
1x

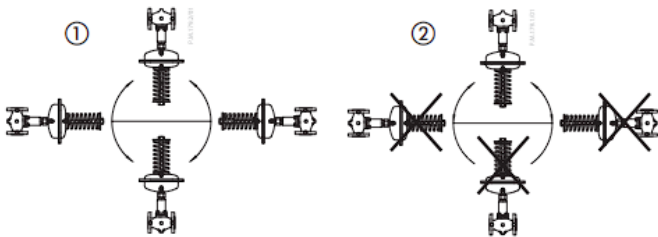


AF (1x)

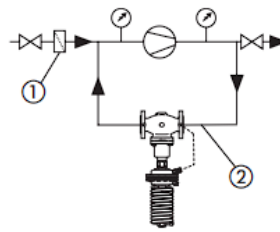
2

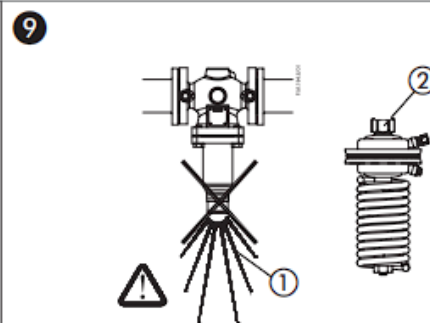
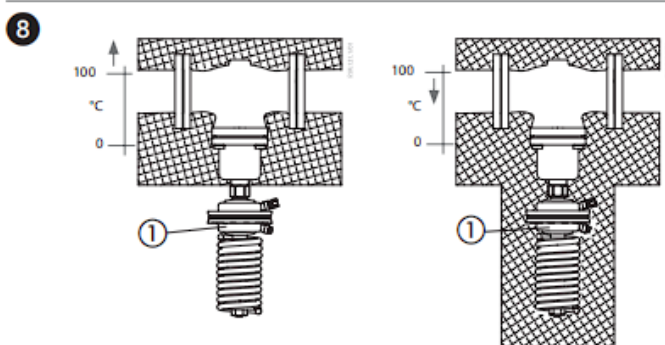
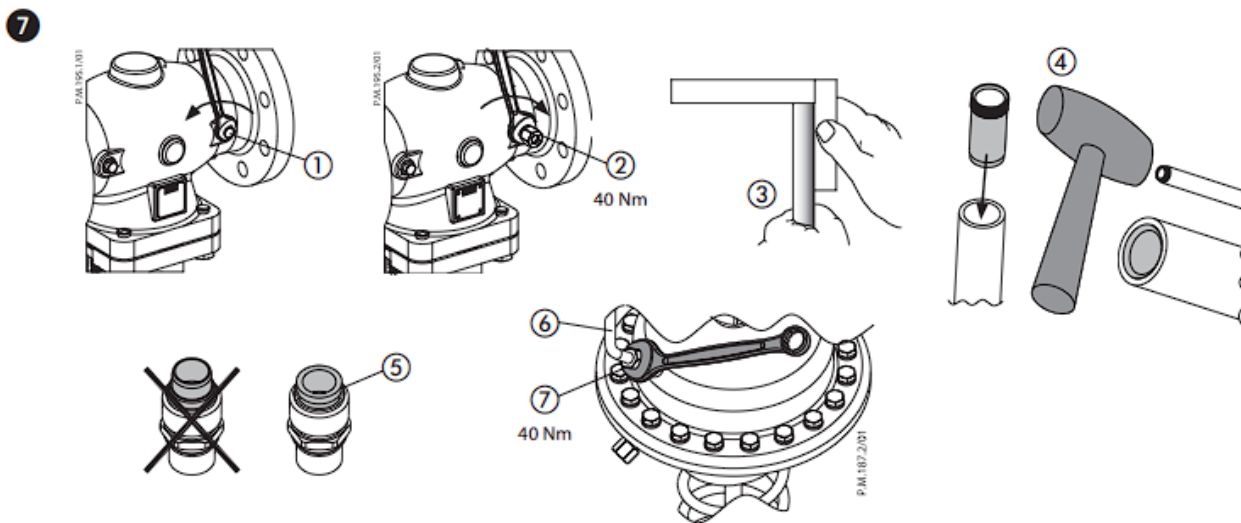
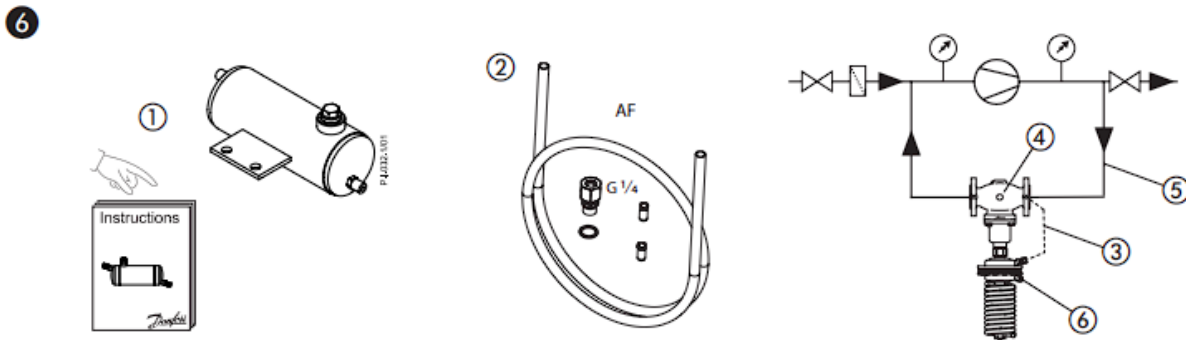
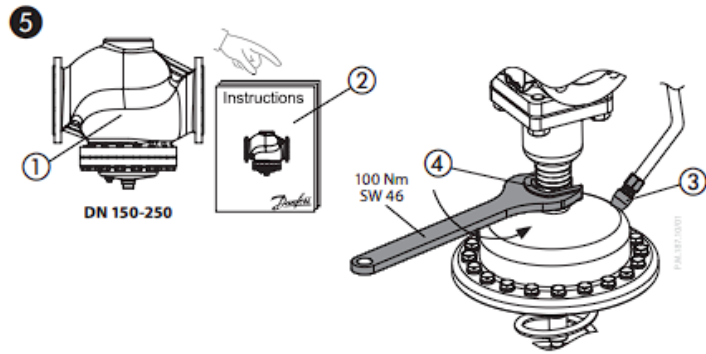
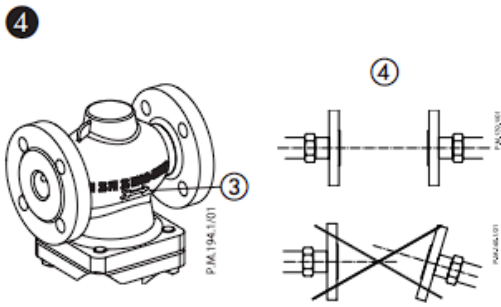
DN 15-80 $T_{max} \leq 120\text{ }^{\circ}\text{C}$

DN 15-80 $T_{max} > 120\text{ }^{\circ}\text{C}$; DN 100-250

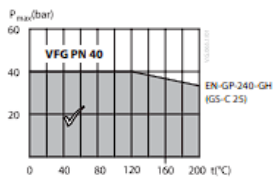
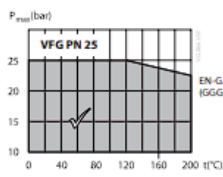
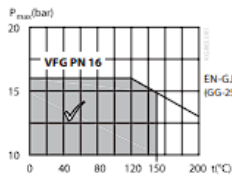
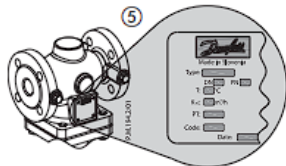
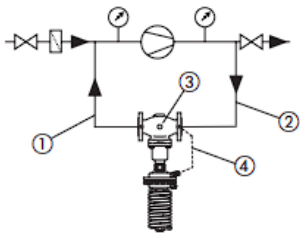


3

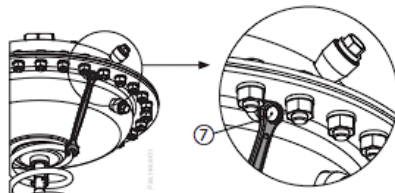
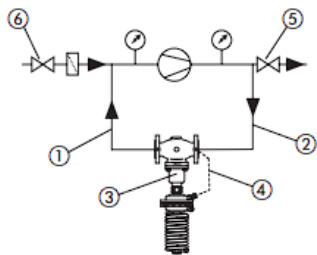




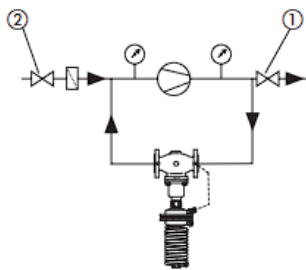
10



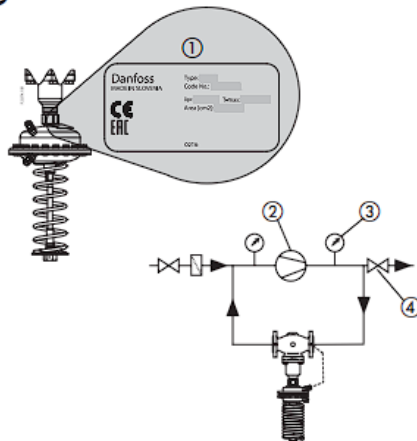
11



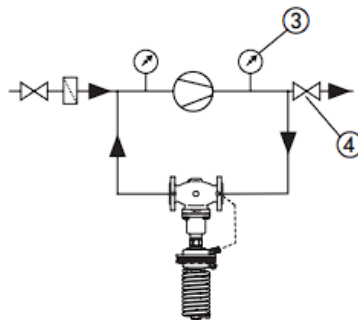
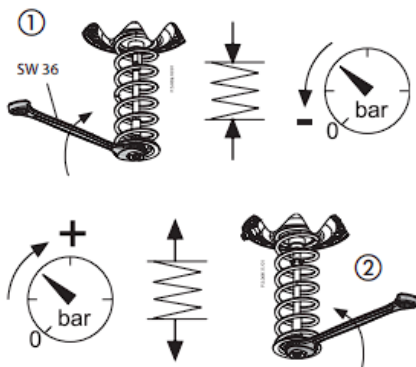
12



13



14



РУССКИЙ

Примечания по технике безопасности



Во избежание получения травм или повреждений устройства, перед началом работ по его монтажу и вводу в эксплуатацию, обязательно прочитайте настоящую инструкцию и тщательно ее соблюдайте.

Монтаж, наладку и техническое обслуживание оборудования может выполнять только квалифицированный персонал, имеющий допуск к таким работам.

Монтаж, наладку и техническое обслуживание оборудования может выполнять только квалифицированный персонал, имеющий допуск к таким работам.

- сбросить давление;
- охладить;
- опорожнить;
- прочистить.

Следуйте указаниям производителя системы или оператора системы.

Область применения

Этот регулятор предназначен для поддержания постоянного давления воды и водных смесей гликоля перед клапаном в системах централизованного теплоснабжения и охлаждения.

Границы применения определяют технические характеристики на фирменной табличке регулятора.

Комплектация

Комплект импульсных трубок AF и принадлежности для подключения их к трубопроводу

Монтаж

Допустимые положения регулятора при монтаже

ДУ 15 - 80 Температура перемещаемой среды до 120 °С:

Монтаж в любом положении ①.

ДУ 100 - 250 и ДУ 15 - 80, температура перемещаемой среды выше 120 °С:

Монтаж разрешается только на горизонтальном трубопроводе регулирующим элементом вниз. ②.

Схема установки

Примечание: Клапан закрыт при отсутствии давления нососа и открывается при повышении давления перед клапаном выше заданного ②.

Монтаж клапана

1. Перед регулятором установить сетчатый фильтр ①.
2. Перед установкой клапана промыть систему.
3. Сверить направление потока и стрелки ③ на корпусе клапана.



Фланцы ② на трубопроводе должны быть установлены параллельно, а уплотняемые поверхности должны быть чистыми и без повреждений.

4. Установить клапан.
5. Крестообразно затянуть болты в три этапа до достижения максимального крутящего момента.

Монтаж регулирующего элемента

Клапаны ДУ 150 - 250 ①:



Для клапанов ДУ 150 - 250 шток регулирующего элемента должен быть завинчен в шток клапана.

Одновременно обратите внимание на инструкции по монтажу ②, прилагаемые к партии клапанов ДУ 150 - 250

Клапаны ДУ 15 - 125:

1. Поместить регулирующий элемент на клапане.
2. Повернуть элемент до требуемого положения штуцера ③ для импульсной трубки.
2. Затянуть соединительную гайку ④ крутящим моментом 100 Нм.

Монтаж импульсной трубки



Примечание: При установке уплотнительных элементов на штуцере ① соблюдайте инструкции по их монтажу.

Какую импульсную трубку следует выбрать?

Можно использовать комплект импульсных трубок AF (1x) ②: Кодовый номер: **003G1391** Если используются другие импульсные трубки, то их размеры следует выбирать в соответствии с приведенной таблицей:

Нержавеющая сталь	Ø 10x0,8	DIN 17458
Сталь	Ø 10x1	DIN 2391
Медь	Ø 10x1	DIN 1754

Импульсная трубка ③ может быть подсоединена непосредственно к клапану ④ или к трубопроводу ⑤.



Вентиляционный разъем ④ не предназначен для подключения импульсной трубки.

Установка

1. Снять заглушки ① на клапане.
2. Завернуть штуцер ② в резьбовые отверстия G¼, используя медные уплотнительные шайбы, крутящим моментом 40 Нм.
3. Отрезать трубку под прямым углом ③ и снять заусенцы.
4. Для медной трубки: вставить втулки ④ в оба конца трубки.
5. Проверьте правильность положения разрезного кольца ⑤.
6. До упора вдвинуть импульсную трубку ⑥ в резьбовое соединение.
7. Затянуть соединительную гайку ⑦ крутящим моментом 40 Нм.

Теплоизоляция

При температурах перемещаемой среды до 100 °С регулирующий элемент ① может быть также изолирован.

Демонтаж



Опасно! При демонтаже существует опасность ожога горячей водой

Клапан без регулирующего элемента открыт для выхода воды ①. Уплотнение находится в регулирующем элементе ②. Перед демонтажем следует сбросить давление в системе!

Демонтаж выполняется в обратном порядке по отношению к монтажу.

Испытание на прочность и герметичность



Соблюдать макс. допустимое давление, см. ниже.

Давление ① за клапаном не должно превышать давления перед клапаном ②

Предупреждение:

При отсутствии давления клапан закрыт, а при повышении давления он открывается.

Несоблюдение этих требований может привести к поломке клапана или регулирующего элемента ③.

Перед подачей испытательного давления необходимо отсоединить импульсную трубку от клапана ④.

Закрывать резьбовые отверстия заглушками G¼ ISO 228.

Макс. испытательное давление [бар] с подключенными импульсными трубками составляет:

AFA cm ²	32	80	250	630
bar	16	6	1.5	0.5

Соблюдайте условное давление, указанное на корпусе клапана ⑤.

Макс. испытательное давление составляет 1,5 x PУ.

Заполнение системы. Первый запуск



Давление в трубопроводе после клапана ① не должно превышать давления до клапана ②.

5. Использование по назначению

5.1. Эксплуатационные ограничения

Используется совместно с клапаном регулирующим типа VFG модификации VFG-2R и трубкой импульсной типа AF модификации AF-R.

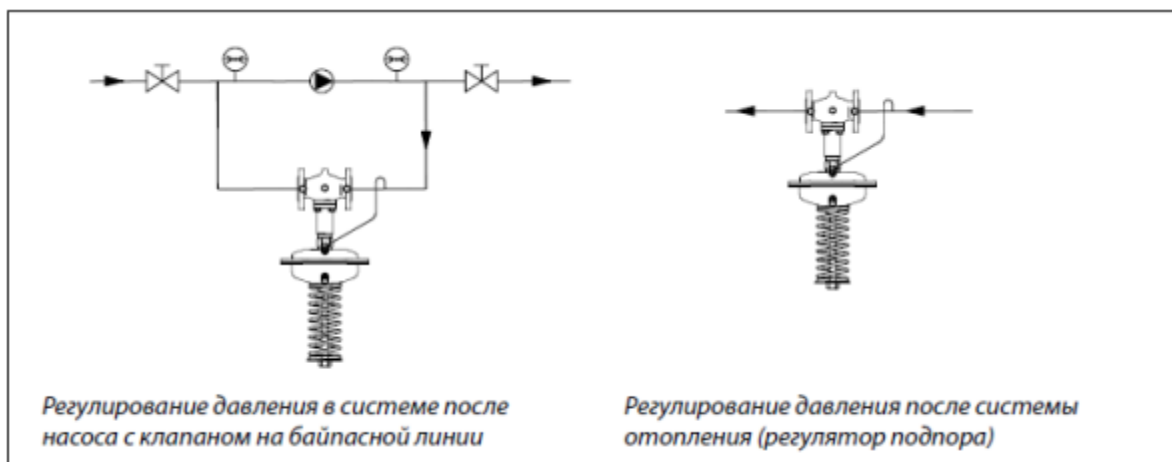
5.2. Подготовка изделия к использованию

Достать изделие из коробки и осмотреть на наличие дефектов. Проверить комплектацию оборудования

5.3. Использование изделия

Блок регулирующий типа AFA-R (блок) является управляющим элементом составного регулятора давления «до себя».

Блок регулирующий типа AFA-R совместно с универсальным клапаном регулирующим типа VFG модификации VFG-2R и обязательными дополнительными принадлежностями составляют регулятор давления «до себя» типа AFA-R/VFG-2R, который применяется для поддержания постоянной величины давления в системах централизованного теплоснабжения.



6. Техническое обслуживание

Промывка системы / клапана 1 раз в год.
 Плановый осмотр клапана с регулятором:
 - работа до года - 1 раз в 2 месяца;
 - более года 1 - раз в 1 месяц.

7. Текущий ремонт

За подробной информацией о ремонте обращайтесь, пожалуйста, в сервисный отдел ООО «Ридан Трейд», тел. + 7 (495) 792-57-57.

8. Транспортирование и хранение

Транспортирование и хранение блока регулирующего типа AFA-R должны осуществляться в соответствии с требованиями ГОСТ Р 15150-69, 3-е климатическое исполнение.

9. Утилизация

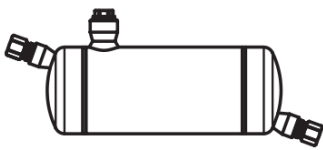
Утилизация изделия производится в соответствии с установленным на предприятии порядком (переплавка, захоронение, перепродажа), составленным в соответствии с Законами РФ № 96-ФЗ «Об охране атмосферного воздуха», № 89-ФЗ «Об отходах производства и потребления», № 52-ФЗ «О санитарно-эпидемиологическом благополучии населения», а также другими российскими и региональными нормами, актами, правилами, распоряжениями и пр., принятыми во исполнение указанных законов.

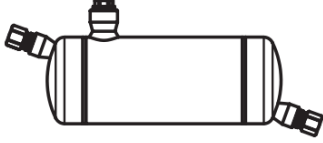

10. Комплектность

В комплект поставки входит:
 - блок регулирующий типа AFA-R;
 - паспорт*;
 - руководство по эксплуатации *.

*предоставляется в электронном виде, размещена на <https://ridan.ru/>, доступная по ссылке путем ввода соответствующего артикула/кода материала.

11. Список комплектующих и запасных частей

Название	Код для заказа	Фото	Описание
Охладитель V1(емкость 1 л) PN40	003G1392R		С компрессионными фитингами для трубки Ø 10 мм

<p>Охладитель V2(емкость 3 л) PN16</p>	<p>003G1403R</p>		<p>С компрессионными фитингами для трубки Ø 10 мм (для регулир. элем-та 630 см²)</p>
<p>Трубка импульсная типа AF-R</p>	<p>003G1391R</p>		<p>Медная трубка Ø 10 x 1 x 1500 мм, резьб. ниппель R¹/₄ ISO 228; необходимо заказывать 2 комплекта (при использовании охладителя импульса - 3 комплекта)</p>