

- 1. Сведения об изделии**
- 2. Назначение изделия**
- 3. Описание и работа**
- 4. Указания по монтажу и наладке**
- 5. Использование по назначению**
- 6. Техническое обслуживание**
- 7. Текущий ремонт**
- 8. Транспортирование и хранение**
- 9. Утилизация**
- 10. Комплектность**
- 11. Список комплектующих и запасных частей**



Дата редакции: 07.05.2026

1. Сведения об изделии

1.1. Наименование и обозначение

Клапан регулирующий типа VFM с товарным знаком "Ридан", модификации VFM-2R (далее по тексту – VFM-2R).

1.2. Продавец

ООО "Ридан Трейд", 143581, Российская Федерация, Московская область, м.о. Истра, деревня Лешково, д. 217, тел. (495) 792-57-57.

1.3. Изготовитель

АО «Ридан», 143581, Российская Федерация, Московская область, м.о. Истра, деревня Лешково, д. 217, тел. (495) 792-57-57.

Адрес производства продукции: Российская Федерация, Московская область, м.о. Истра, деревня Лешково, д. 217.

1.4. Дата изготовления

Дата изготовления указана на корпусе клапана в формате НН/ГГ (НН – номер недели, ГГ – две последние цифры года), пример: 28/22 – 28-я неделя 2022-го года.

2. Назначение изделия



VFM-2R – клапан регулирующий, седельный, фланцевый, разгружен по давлению, предназначен для применения с адаптером 065Z0311R с электроприводами ARV(E)–1000R; ARV–1000R SU/SD (аналоговые приводы типа "ARE" совместимы с клапанами Ду32-50 ; без адаптера с электроприводами AMV (E) 10(13,13 SU); AMV (E) 23, 23SU, 33); ARV (E) 152, 153 в системах тепло- и холодоснабжения зданий, регулирования потока теплоносителя проходящего через него и получения необходимой температуры теплоносителя для потребителя.

3. Описание и работа

3.1. Устройство изделия

Клапан регулирующий VFM-2R состоит из корпуса и клапанной вставки с золотником, штоком, подъемной пружиной и сальником.

Клапан регулирующий VFM-2R является нормально открытыми и закрывается под воздействием электрического привода.

3.2. Маркировка и упаковка

На клапане находится металлический шильдик с указанием кодового номера, Kvs, максимальной температуры теплоносителя, PN.

На корпусе клапана указан номинальный диаметр.

Клапан упаковывается в индивидуальную картонную коробку.

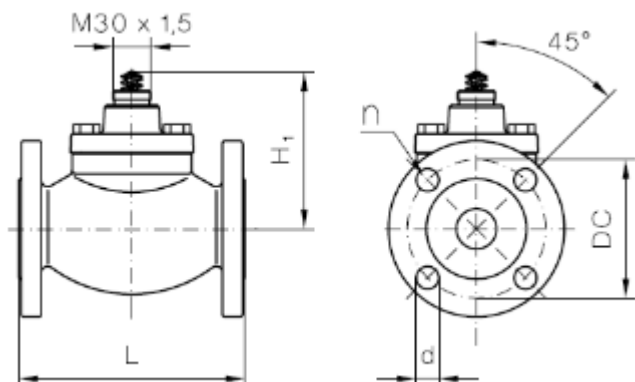
3.3. Технические характеристики

| | |
|--|--|
| Номинальный диаметр (DN), мм | 15 |
| Номинальное давление (PN), бар | 25 |
| Максимально допустимый перепад давлений, бар | С адаптером 065Z0311R с электроприводами ARV(E)–1000R: 16; Без адаптера с электроприводами AMV (E) 10(13,13 SU): 16; AMV (E) 23, 23SU, 33); ARV (E) 152, 153: 16 |
| Пропускная способность Kvs, м ³ /ч | 1,6 |
| Рабочая среда | Вода, 30% водного раствора гликоля |
| Температура рабочей среды, °C | 2-150 |
| Герметичность затвора (объем протечки / класс герметичности) | ≤ 0.05 % Kvs |
| Климатическое исполнение | Категория 3 по ГОСТ 15150-69 |
| Тип присоединения к трубопроводу | фланцы по ISO 7005 - 2 |
| Динамический диапазон регулирования | 50:1 |
| Коэффициент начала кавитации | ≥ 0,5 |
| Вид привода или регулирующего блока | С адаптером 065Z0311R: ARV–1000R; Без адаптера: AMV (E) 10(13,13 SU); AMV (E) 23, 23SU, 33); ARV (E) 152, 153. |
| Ход штока, мм | 5 |
| Масса, кг, не более | 3,40 |
| Корпус и крышка | Высокопрочный чугун EN-GJS-400-18-LT (GGG 40.3) |
| Золотник, седло и шпindel | Нержавеющая сталь |
| Уплотнение | EPDM |
| EAN (single-pack) | 4640209950773 |
| EAN (multi-pack) | 4640209950896 |
| Количество (multi-pack) | 4 |

Дополнительные технические характеристики

| | |
|---------------------|-----|
| L, мм | 130 |
| H ₁ , мм | 99 |
| H ₂ , мм | 192 |
| H ₃ , мм | 195 |
| H ₄ , мм | 205 |

| | |
|--------|----|
| DC, мм | 65 |
| D, мм | 14 |
| n | 4 |



4. Указания по монтажу и наладке

Монтаж, наладку и техническое обслуживание клапана должен выполнять только квалифицированный персонал, имеющий допуск к работам такого рода.

Перед монтажом клапана трубопроводная система должна быть промыта; соединительные элементы трубопровода и клапана размещены на одной оси; клапан защищен от напряжений со стороны трубопровода.

Клапан может быть установлен в любом положении, кроме как электроприводом вниз, чтобы на привод не попадала вода или конденсат.

Необходимо обеспечить достаточно свободное пространство вокруг клапана с приводом для их демонтажа и обслуживания.

Клапан и привод запрещается размещать в помещениях со взрывоопасной атмосферой. Температура окружающего воздуха при монтаже и эксплуатации клапана не должна выходить за пределы допустимые для эксплуатации привода.

Привод электрический редукторный может быть повернут вокруг оси штока клапана в удобное для обслуживания положение (на 360°), после чего зафиксирован на клапане.

5. Использование по назначению

5.1 Эксплуатационные ограничения

Для предупреждения травматизма персонала и повреждения оборудования необходимо соблюдать требования инструкции производителя на установленное оборудование, а также инструкции по эксплуатации системы.

Качество сетевой воды должно удовлетворять техническим требованиям, п.4.8.40 ПТЭ (Правила технической эксплуатации электрических станций и сетей российской Федерации).

5.2 Подготовка изделия к использованию

Визуальный осмотр изделия на наличие видимых дефектов.

6. Техническое обслуживание

Промывка системы / клапана 1 раз в год.

Плановый осмотр клапана с приводом:

- работа до года - 1 раз в 2 месяца;
- более года - 1 раз в 1 месяц.

Включая проверку работоспособности клапана с приводом в режиме ручного управления, если ручное управление предусмотрено.

В межотопительный сезон обязательное открытие-закрытие клапана 1 раз в месяц вручную либо средствами автоматики.

7. Текущий ремонт

За подробной информацией о ремонте обращайтесь в сервисный отдел ООО «Ридан Трейд».

8. Транспортирование и хранение

Транспортирование и хранение клапанов регулирующих типа VFM этих типов должны осуществляться в соответствии с требованиями ГОСТ12893-2005 п.10.

9. Утилизация

Утилизация изделия производится в соответствии с установленным на предприятии

порядком (переплавка, захоронение, перепродажа), составленным в соответствии с Законами РФ №96-ФЗ “Об охране атмосферного воздуха”, №7-ФЗ “Об охране окружающей среды”, №89-ФЗ “Об отходах производства и потребления”, №52-ФЗ “Об санитарно-эпидемиологическом благополучии населения”, а также другими российскими и региональными нормами, актами, правилами, распоряжениями и пр., принятыми в использование указанных законов.

10. Комплектность

В комплект поставки входит:

- клапан регулирующий седельный VFM-2R;
- упаковочная коробка;
- паспорт*;
- руководство по эксплуатации *.

*предоставляется в электронном виде, размещена на <https://ridan.ru/>, доступная по ссылке путем ввода соответствующего артикула/кода материала.

11. Список комплектующих и запасных частей

| Код | Наименование | Описание |
|-----------|--|------------------|
| 065B2070R | Сальниковый блок для клапана Ридан VFM-2R DN 15–50 | Сальниковый блок |