

- 1. Сведения об изделии**
- 2. Назначение изделия**
- 3. Описание и работа**
- 4. Указания по монтажу и наладке**
- 5. Использование по назначению**
- 6. Техническое обслуживание**
- 7. Текущий ремонт**
- 8. Транспортирование и хранение**
- 9. Утилизация**
- 10. Комплектность**
- 11. Список комплектующих и запасных частей**



Дата редакции: 12.05.2026

1. Сведения об изделии

1.1. Наименование и тип

Краны шаровые с товарным знаком "Ридан" типа RJIP модификации RJIP Standard (далее RJIP).

1.2. Изготовитель

АО «Ридан», 143581, Московская область, м.о. Истра, д. Лешково, д.217.

Телефоны: +7 (495) 792-57-57 (Москва), +8 (800) 700 888 5 (регионы).

1.3. Продавец

ООО «Ридан Трейд», 143581, Московская область, м.о. Истра, д. Лешково, д.217,

Телефоны: +7 (495) 792-57-57 (Москва), +8 (800) 700 888 5 (регионы).

1.4. Дата изготовления

Указана на наклейке крана в формате нн/гггг, (нн – порядковый номер недели изготовления, гггг – год изготовления).

1.5. Заводской номер изделия представлен в виде производственного заказа в формате XXXXX АК (где X – цифры от 1 до 9), который нанесен на корпус и на этикетку, расположенной на корпусе.

2. Назначение изделия

Краны шаровые типа RJIP – двухпозиционная запорная арматура, предназначенная для использования в отопительных и промышленных установках для жидких сред. Класс герметичности – А по ГОСТ 9544.

Краны шаровые стальные типа RJIP в основном предназначены для воды в контурах тепловых сетей в соответствии с требованиями к качеству сетевой воды согласно СП 124.13330.2012, Приложение Е "Требования к качеству сетевой и подпиточной воды тепловых сетей". (жидкости группы 2 согласно ТР ТС 032/2013).

Кран шаровой типа RJIP может быть установлен и эксплуатироваться при температуре окружающей среды от минус 40 °С при условии принятия мер, гарантирующих обеспечение режимов работы крана в пределах его технических характеристик, в т.ч. защиту среды от замерзания.

Самообжимная конструкция уплотнения шара, представляющая собой специальные пружины с двумя кольцами из фторопласта, армированного углеволокном, обеспечивает необходимую плотность прилегания к шару крана и оптимальный момент, требуемый для поворота шара.

Краны шаровые изготовлены в соответствии с Техническими условиями ТУ 28.14.13-007-85551598-2024 «Краны шаровые тип RJIP».

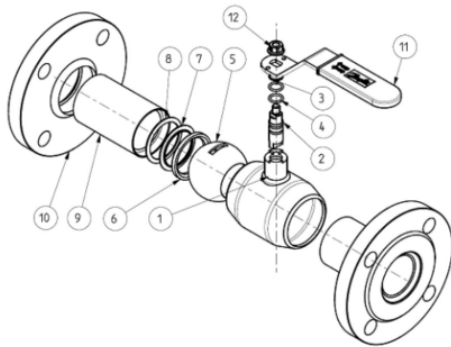
3. Описание и работа

3.1. Устройство и принцип действия изделия

Полностью сварной стальной корпус кранов шаровых типа RJIP отвечает современным требованиям, предъявляемым к арматуре, применяемой в системах теплоснабжения, и обеспечивает высокую степень безопасности.

Самообжимная конструкция уплотнения шара, представляющая собой специальные тарельчатые пружины с двумя кольцами из фторопласта, армированного углеволокном, обеспечивает необходимую герметичность закрытия крана и оптимальный крутящий момент, требуемый для поворота шара. В базовом исполнении краны шаровые типа RJIP имеют стандартный проход, но обладают повышенной пропускной способностью по сравнению с аналогами благодаря своим конструктивным особенностям (плавный вход и выход, цилиндрическая вставка в шаре).

Принцип действия крана основан на перекрытии рабочего потока за счет вращения запорного элемента (шара) на 90° вокруг оси, перпендикулярной направлению течения.



Поз.	Описание	
1	Корпус	Сталь
2	Шпиндель	Коррозионностойкая сталь
3	Шайба	PTFE
4	Уплотнительное кольцо	EPDM
5	Шар	Коррозионностойкая сталь
6	Уплотнение шара	PTFE + C
7	Втулка уплотнения шара	Сталь
8	Тарельчатая пружина уплотнения шара	Сталь
9	Патрубок	Сталь
10	*Фланец	Сталь
11	Рукоятка	Сталь, пластик
12	Гайка	Сталь

* Для исполнения с фланцами

3.2. Маркировка и упаковка

На корпус каждого шарового крана нанесена этикетка с информацией:



ПРИМЕР ЭТИКЕТКИ

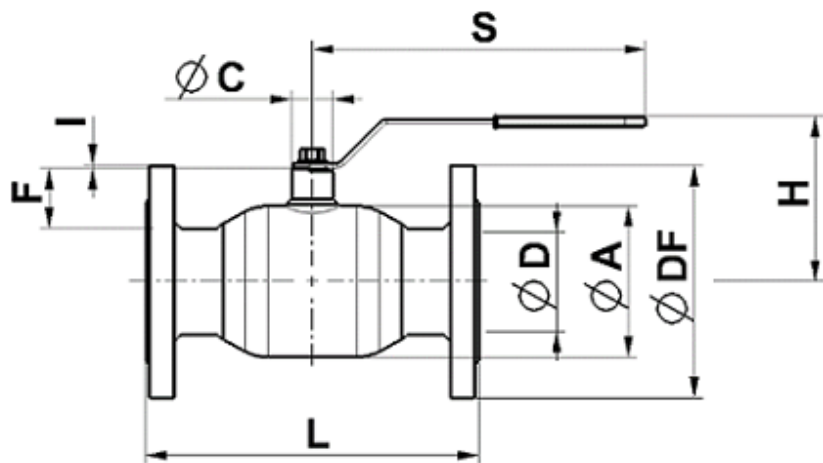
№	Описание
1	Наименование
2	Тип
3	Кодовый номер вида: 065N*****R
4	Логотип Ридан
5	Максимальная рабочая температура
6	Управление: Н-Рукоятка; GF - под привод; WG – ручной редукторный привод
7	Модификация: WW – под приварку к трубопроводу; FF - фланцевый
8	Номинальный диаметр DN
9	Номинальное давление PN
10	Материал корпуса
11	Знак ЕАС
12	Страна происхождения
13	Заводской номер « *****AK»
14	Дата производства в формате номер недели/год: нн/гггг
15	Код изделия "065N*****R" в формате «2D – Data Matrix»
16	Штрих код в формате EAN-13

3.3. Технические характеристики

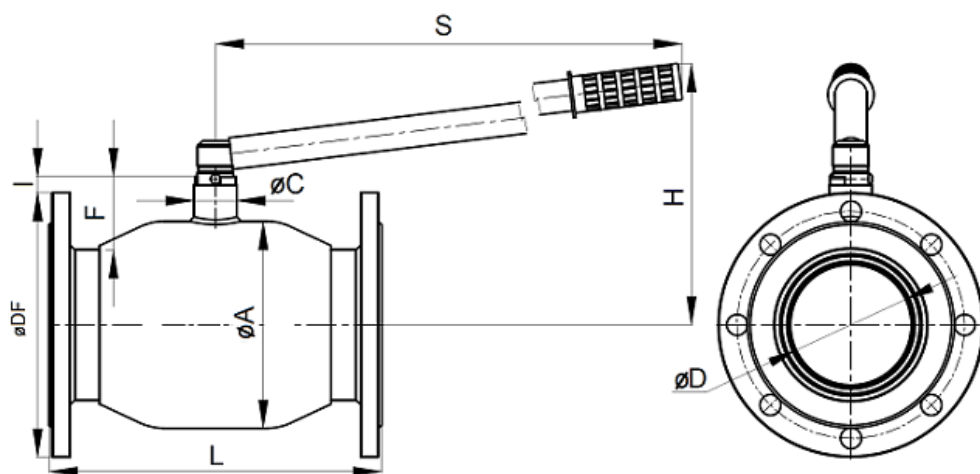
Исполнение	FF
------------	----

Присоединение к трубопроводу	Фланцевое по ГОСТ
Номинальный диаметр (DN), мм	15
Номинальное давление (PN), бар	16
Рабочая среда	Вода теплосетевая
Температура рабочей среды, °С	от 0 до 150 °С
Герметичность затвора (объем протечки / класс герметичности)	Класс герметичности А согласно ГОСТ 9544
Управление	Рукоятка
Пропускная способность Kvs, м³/ч	11
Масса, кг, не более	1,5
Материал корпуса	Углеродистая сталь
Материал патрубка	Углеродистая сталь
Материал седла	PTFE +20% С
Уплотнение штока	EPDM
Фланец (в модификациях с фланцем)	Углеродистая сталь
Температура окружающей среды, °С	от -40 до 70 °С
Пробное (испытательное) давление согласно ГОСТ 356, бар	24
Ответные фланцы (обеспечиваются силами заказчика)	Ответные фланцы должны соответствовать ГОСТ 33259-2015 исполнение В, тип 11 или тип 01.

Габаритные и присоединительные размеры кранов шаровых типа RJIP, фланцевые.
DN15-100



DN125-150



Дополнительные технические характеристики

ØA, мм	38
ØC, мм	20
ØD, мм	10
ØDF, мм	95
F, мм	24
H, мм	84
I, мм	3
L, мм	130
S, мм	180

3.4. Сведения о содержании драгоценных материалов и цветных металлов

Не содержит драгоценных и цветных металлов

4. Указания по монтажу и наладке

4.1. Выбор крана

Потери давления при прохождении рабочей среды через кран шаровой могут быть определены с помощью формулы:

$$\Delta P = \left(\frac{G}{K_V} \right)^2, \text{ бар};$$

где ΔP - потери давления в кране, бар;

G – объемный расход рабочей жидкости плотностью $\rho = 1000 \text{ кг/м}^3$, проходящей через кран, м³/ч;

K_V – коэффициент пропускной способности крана, м³/ч (см. Технические характеристики).

Все работы с краном должны проводиться в защитных перчатках.

При подъеме и перемещении крана шарового запрещается захват его за механизмы управления (рукоятка).

Кран шаровой устанавливается на трубопровод в открытом положении. Монтажное положение любое.

Корпус крана изготовлен из углеродистой стали и имеет грунт-эмалевое водно-дисперсионное, антикоррозионное покрытие в один слой, предназначенное для защиты поверхности изделия при хранении, транспортировке и монтаже.

Для дополнительной защиты и предотвращения коррозии следует нанести на поверхность крана защитные лакокрасочные материалы, предусмотренные проектом объекта.

Установку фланцевых кранов шаровых следует производить с использованием стальных ответных фланцев по ГОСТ 33259-2015, с соответствующими DN, PN, прокладками и крепежом.

Если кран установлен как последний элемент системы, рекомендуется закрыть кран фланцевой заглушкой до дальнейшего наращивания системы, а кран оставить в открытом положении.

Кран шаровой типа RJIP не допускается применять в системах ХВС, ГВС, а также в системах, где рабочей средой является пар.

Кран шаровой поставляется потребителю в положении "открыто". Открытие и закрытие осуществляется поворотом ручки на 90° в направлении стрелки, изображенной на ручке или на червячной передаче. В положении "открыто" ручка располагается вдоль корпуса крана, а в положении "закрыто" – поперек.

Перед испытанием на герметичность система должна быть промыта и медленно заполнена чистой водой. Этим достигается эффективное удаление воздушных скоплений из полостей крана вокруг шара и надежная смазка кольцевых уплотнений.

Испытания на герметичность. Краны шаровые поставляются потребителю испытанными и готовым к работе. Второй раз кран проверяется на герметичность вместе с испытаниями трубопроводной системы. По возможности следует избегать испытаний системы при закрытом кране. Если это неизбежно, то следует повышать давление в системе постепенно. Резкое повышение давления не допускается.

Проверка работоспособности.

После испытаний на герметичность необходимо проделать несколько циклов открыто/закрыто, чтобы проверить правильность его функционирования и обеспечить образование водной пленки на всех трущихся поверхностях. Для поворота крана с рукояткой плавно увеличивайте усилие, прикладываемое к рукоятке, до тех пор, пока запорный шар не сдвинется с места. Запрещается использовать дополнительные рычаги или прикладывать к рукоятке ударные нагрузки.

Эксплуатация.

Кран шаровой является запорным. Лишь в процессе заполнения или слива кран может на непродолжительное время находиться в промежуточном положении.

Эксплуатация шаровых кранов в промежуточном положении (между положениями "открыто" и

"закрыто") строго запрещена!

Для обеспечения работоспособности крана манипуляции с ним должны быть достаточно регулярными (не реже, чем раз в 3 месяца).

Предотвращение замерзания.

Для максимального слива жидкости из корпуса крана при опорожнении трубопровода шар должен быть повернут в среднее положение (около 45 градусов).

В системах теплоснабжения теплоноситель должен удовлетворять требованиям «Правил технической эксплуатации электрических станций и сетей Российской Федерации» Министерства энергетики РФ.

5. Использование по назначению

Шаровые краны выбираются в соответствии с требуемыми параметрами эксплуатации (давление, температура, рабочая среда) по номинальному диаметру трубопровода - DN.

Для предотвращения превышения допустимого рабочего давления среды трубопровод, на котором установлен кран, должен быть оборудован необходимой системой защиты.

Образование льда внутри шарового крана не допускается. При возникновении опасности замерзания системы следует своевременно дренировать трубопровод, а кран при этом открыть и закрыть несколько раз для полного удаления из него воды.

Не следует использовать шаровой кран в системах с жидкостями, имеющими большой коэффициент объемного расширения.

Не допускается проводить техническое обслуживание шарового крана на трубопроводе, находящемся под давлением.

Шаровые краны не должны подвергаться ударам.

Следует медленно открывать и закрывать кран во избежание гидравлических ударов.

При обслуживании кранов в случае повышенной или пониженной температуры среды следует использовать защитные средства для предохранения рук от ожогов или обморожения.

Краны шаровые не предназначены для регулирования расхода среды. Они должны находиться только в полностью открытом или закрытом положении.

После монтажа кран следует полностью открыть и закрыть, чтобы проверить его работоспособность.

Во избежание несчастных случаев необходимо при монтаже и эксплуатации соблюдать общие требования безопасности по ГОСТ 12.2.063.

Во время эксплуатации следует производить периодические осмотры и технические освидетельствования в сроки, установленные правилами и нормами организации, эксплуатирующей трубопровод.

К обслуживанию кранов допускается персонал, изучивший их устройство и правила техники безопасности.

Кран шаровой типа RJIP не допускается применять в системах ХВС, ГВС, а также в системах, где рабочей средой является пар.

6. Техническое обслуживание

При открытии и закрытии крана RJIP не рекомендуется применение силы, которая может привести к повреждению стопорной шайбы.

Не допускается разборка и демонтаж крана RJIP при наличии давления в системе.

Не рекомендуется установка крана RJIP на среды, содержащие абразивные компоненты.

Не допускается использование крана RJIP на давления и температуры среды, превышающие указанные в техническом условии.

Во избежание несчастных случаев необходимо при монтаже и эксплуатации соблюдать общие требования безопасности по ГОСТ 12.2.063.

Во время эксплуатации следует производить периодические осмотры и технические освидетельствования в сроки, установленные правилами и нормами организации, эксплуатирующей трубопровод.

К обслуживанию кранов шаровых допускается персонал, изучивший их устройство и правила техники безопасности.

7. Текущий ремонт

Не предполагается.

8. Транспортирование и хранение

Шаровые краны могут транспортироваться всеми видами транспорта в крытых транспортных средствах в порядке, установленном для перевозки грузов данным видом транспорта при температуре от -50 до $+50^{\circ}\text{C}$ и относительной влажности воздуха до 80 % при температуре 25°C .

Условия транспортирования в части воздействия механических факторов – С (средние) по ГОСТ 23170.

Шаровые краны допускается хранить под навесами и в помещениях, где колебания температуры и влажности воздуха несущественно отличаются от колебаний на открытом воздухе. При этом условия хранения должны соответствовать ОЖ2 по ГОСТ 15150 (температура от – 50 до + 60⁰ С, верхнее значение относительной влажности воздуха – 100 % при 35⁰ С, остальные требования – по ГОСТ 15150).

Не допускать затопления шаровых кранов, а при транспортировке - попадания влаги на их поверхности.

Допускается хранение шаровых кранов в менее жёстких условиях.

9. Утилизация

Утилизация изделия производится в соответствии с установленным на предприятии порядком (переплавка, захоронение, перепродажа), составленным в соответствии с Законами РФ № 96-ФЗ “Об охране атмосферного воздуха”, № 89-ФЗ “Об отходах производства и потребления”, № 52-ФЗ “О санитарно-эпидемиологическом благополучии населения”, а также другими российскими и региональными нормами, актами, правилами, распоряжениями и пр., принятыми во исполнение указанных законов.

10. Комплектность

В комплект поставки входит:

- кран шаровой типа RJIP;
- паспорт*;
- руководство по эксплуатации *.

*предоставляется в электронном виде, размещена на <https://ridan.ru/>, доступная по ссылке путем ввода соответствующего артикула/кода материала.

11. Список комплектующих и запасных частей

Наименование	Артикул (код материала)	Фото	Описание
Рукоятка			
Червячный редуктор	065N07xxR, где xx-цифры от 0 до 9		DN 65-300, чугун