

- 1. Сведения об изделии**
- 2. Назначение изделия**
- 3. Описание и работа**
- 4. Указания по монтажу и наладке**
- 5. Использование по назначению**
- 6. Техническое обслуживание**
- 7. Текущий ремонт**
- 8. Транспортирование и хранение**
- 9. Утилизация**
- 10. Комплектность**
- 11. Список комплектующих и запасных частей**



Дата редакции: 06.05.2026

1. Сведения об изделии

1.1. Наименование и тип

Привод электрический типа ARV модификация ARV-1000R или типа ARE модификация ARE-1000R (далее- привод электрический ARV(E)-1000R).

1.2.Изготовитель

ООО «Ридан Трейд», 143581, Российская Федерация, Московская область, м.о. Истра, деревня Лешково, д. 217,

Адрес производства продукции: КИТАЙ, Пекин, район Шуньи, Линьхэ

1.3.Продавец

ООО «Ридан Трейд», 143581, Российская Федерация, Московская область, м.о. Истра, деревня Лешково, д. 217, тел. (495) 792-57-57.

1.4. Дата изготовления

Дата изготовления указана на корпусе привода в формате НН/ГГ (НН – номер недели, ГГ – две последние цифры года), пример: 28/22 – 28-я неделя 2022-го года.

2. Назначение изделия



Электропривод ARV(E)-1000R предназначен для управления регулирующими клапанами VFM-2R (через адаптер)*, VF-3R и VF-2R DN 15–50. Управление приводом Ридан ARV-1000R осуществляется по импульсному сигналу от электронных регуляторов Ридан типа ECL-3R/4R или подобных. Привод ARE-1000R управляется по аналоговому сигналу от контроллера, который поддерживает такой тип управления.

*ARE-1000R предназначен для управления клапаном VFM-2R с диаметром только DN 32-50

3. Описание и работа

3.1. Устройство и принцип действия изделия

Привод электрический ARV(E)-1000R – устройство для управления регулирующим клапаном, которое крепится к нему с помощью крепежного элемента конструкции.

Управление приводом Ридан осуществляется по сигналу от электронных регуляторов по импульсному или аналоговому сигналу в зависимости от модификации привода.

3.2. Маркировка и упаковка

Изделие поставляется в картонной коробке.

На изделии и упаковочной коробке находятся наклейки с указанием: кодового номера, названия привода, питающего напряжения, частоты тока, потребляемой мощности, даты изготовления в формате нн/гг, развиваемого усилия, IP привода, времени перемещения штока на 1мм.

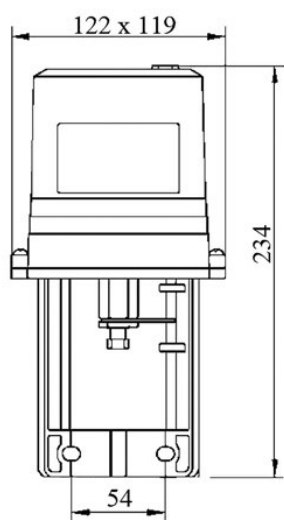
3.3. Технические характеристики

Питающее напряжение, В	220 В пер. тока, от -10 до +15% или перем./пост. Тока
Частота тока, Гц	50

Входной управляющий сигнал	Трехпозиционный
Развиваемое усилие, Н	1000
Максимальный ход штока, мм	22
Время перемещения штока на 1 мм, сек.	3,9 или 1,2/3*
Максимальная температура теплоносителя, °С	150
Рабочая температура окружающей среды, °С	От -10 до +50
Относительная влажность окружающей среды, %	0-95, без выпадения конденсата
Температура транспортировки и хранения, °С	От -40 до +70
Клапаны с которыми комбинируется электропривод	VFM-2R DN 15–50 мм; VF-3R DN 15–50 мм, VF-2R DN 15–50 мм;
Класс защиты	IP 54
Масса, кг, не более	1,9
Устройство защиты	Нет
Ручное позиционирование	Механическое
Реакция на перебои питания	Шток остается в том же положении
Потребляемая мощность, ВА	6,7
EAN (single-pack)	5702424649333

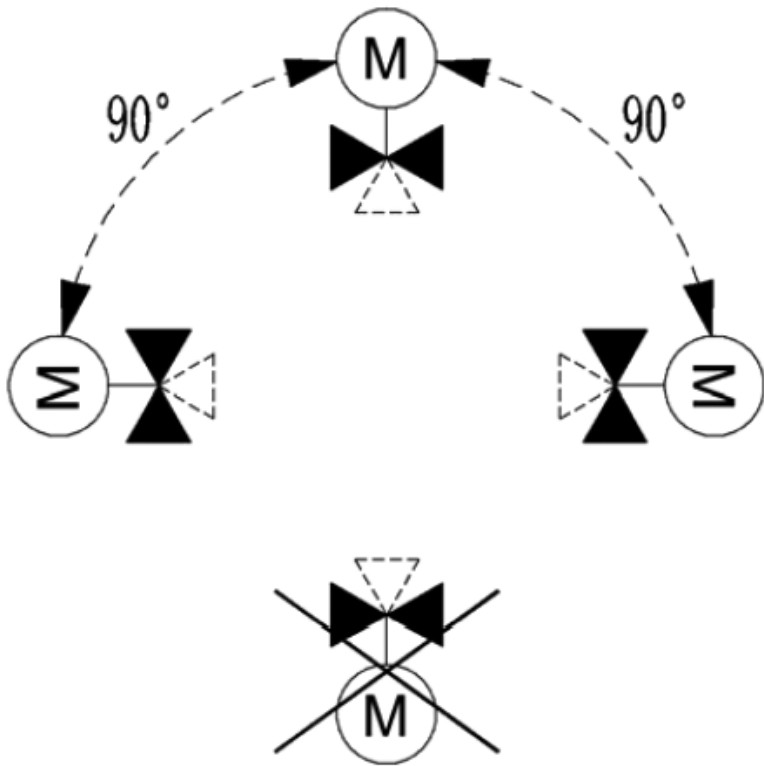
*доступно на приводах импульсного типа с датой производства начиная с 49 недели 2023г (49/23)

Габаритные и присоединительные размеры



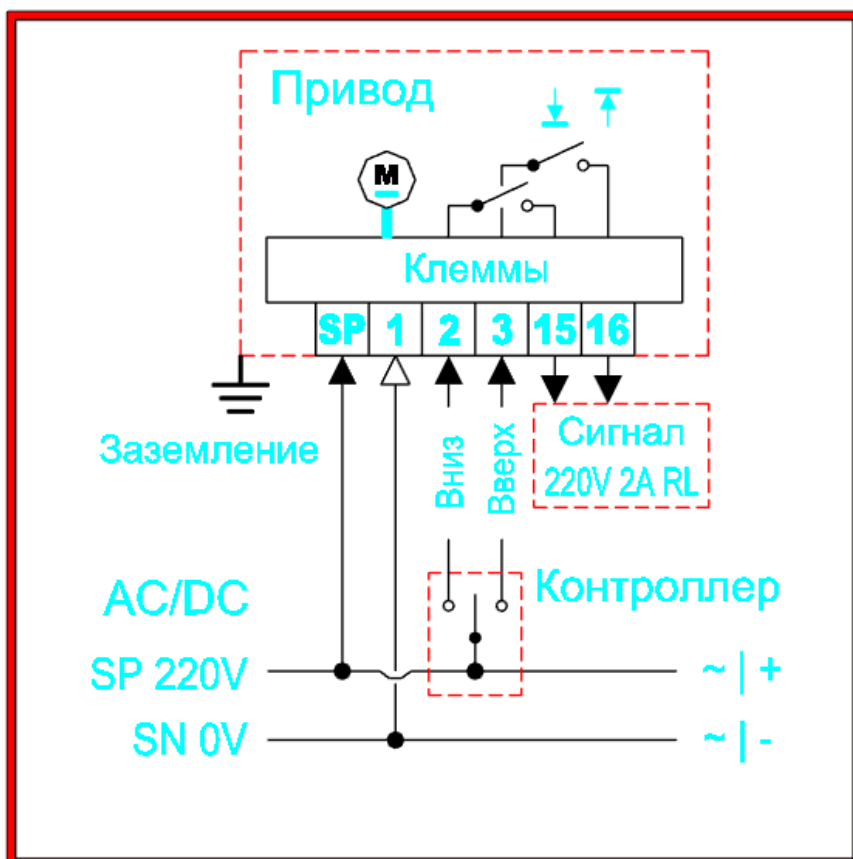
Привод имеет один кабельный ввод PG11 для кабеля 5-10мм.

4. Указания по монтажу и наладке



Электрическая схема ARV-1000R 220В с клеммой SP

Внимание! Клемма SP обязательна для подключения.



Клемма SP: Фаза, 220В.

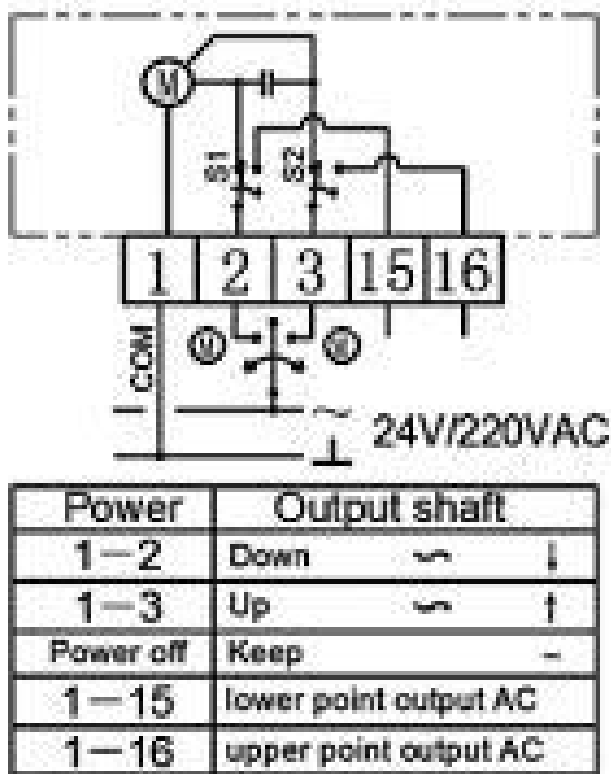
Клемма 1: Нейтраль, 0 В.

Клемма 2: Подача импульсного сигнала от регулятора - движение штока вниз.

Клемма 3: Подача импульсного сигнала от регулятора - движение штока вверх.

Клемма 15: дискретный сигнал обратной связи при достижении привода крайнего нижнего положения.
 Клемма 16: дискретный сигнал обратной связи при достижении привода крайнего верхнего положения.

Электрическая схема ARV-1000R без клеммы SP



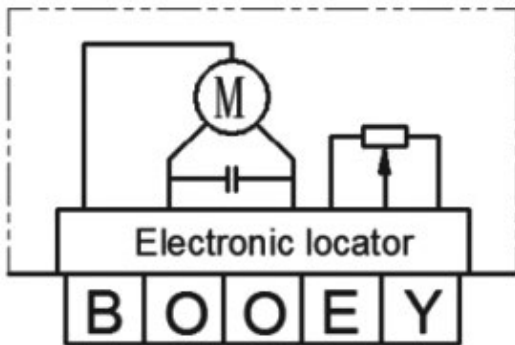
Клемма 1: Общая, 0 В.

Клеммы 2: Подача импульсного сигнала от регулятора - движение штока вниз.

Клеммы 3: Подача импульсного сигнала от регулятора - движение штока вверх.

* Клеммы обратной связи 15 и 16 доступны только на приводах с датой производства после 22 недели 2023г (22/23)

Электрическая схема ARE-1000R



B	System potential 24VAC	~
O	System neutral 0VAC	~
O	Signal neutral (-)	⊥
E	Positioning signal (+)	⤴
Y	Position feedback (+)	⤴

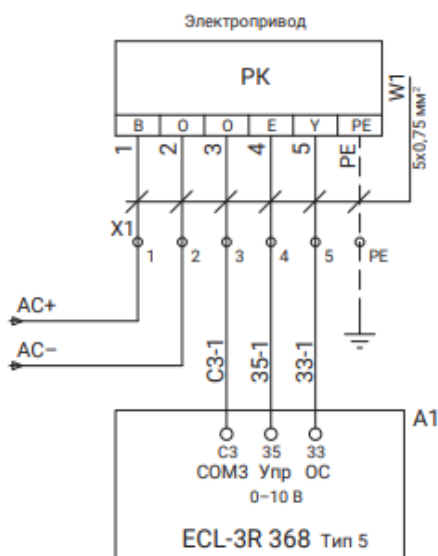
B — фаза питающего напряжения (24 В пер.тока);

O — нейтраль, общий (0 В);

E — входной управляющий сигнал (0–10 или 2–10 В, 0–20 или 4–20 мА);

Y — выходной сигнал обратной связи (0–10 или 2–10 В, 0–20 или 4–20 мА).

Пример подключения аналогового привода к контроллеру ECL-3R 368



Внимание! Если в приводе имеются настраиваемые концевые выключатели, необходимо обязательно произвести их настройку. Проверить работу концевых выключателей - двигатель должен отключаться при помощи концевых выключателей, при достижении настроенного крайнего положения.

Внимание! при наличие клеммы заземления необходимо обязательно заземлить привод.

Ручное позиционирование: вращением шестигранного ключа, по часовой стрелке - движение штока вверх, против часовой стрелки - движение штока вниз.

Автоматическая настройка аналогового привода типа ARE-1000R

Внимание!

После установки привода на клапан, при первом включение привода, необходимо запустить автоматическую настройку.

Для запуска настройки необходимо на 3 секунды зажать кнопку SET, до момента когда загорятся все три индикатора “SET”, “UP”, “DOWN”, и отпустить кнопку.

Привод перешел в режим автоматической настройки, необходимо ожидать завершения настройки.

Привод определяет нижнее положение, индикатор “SET” и “UP” мигают, индикатор “DOWN” горит постоянно - шток движется вниз.

Привод определяет верхнее положение, индикатор “SET” и “DOWN” мигают, индикатор “UP” горит постоянно - шток движется вверх.

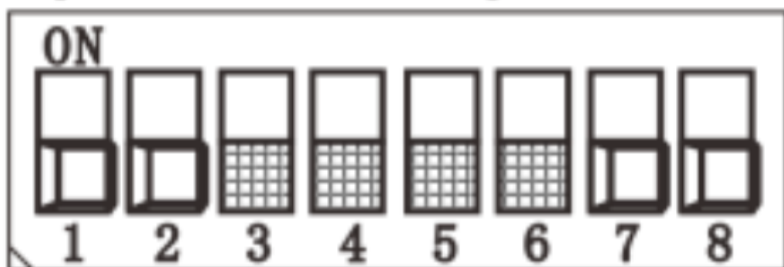
После достижения верхнего положения, привод завершает автоматическую настройку, и переводит шток в крайнее нижнее положение.

Привод готов к использованию.

Настройку необходимо производить каждый раз при демонтаже/монтаже привода на клапан.

Настройка функций привода при помощи DIP переключателей.

Внимание! Можно выбрать только один тип диапазона для управляющего сигнала и сигнала обратной связи, 0-100% или 20-100%. Для приводов начиная с даты производства 15/25 недоступен сигнал 0мА.



Переключатели:

1 DIP:

ON - Выходной управляющий сигнал токовый (0-20/4-20мА)

OFF - Выходной управляющий сигнал вольтовый (0-10/2-10В)

2 DIP:

ON - Входной управляющий сигнал токовый (0-20/4-20мА)

OFF - Входной управляющий сигнал вольтовый (0-10/2-10В)

3 DIP:

ON - Прямое управление (при увеличении управляющего сигнала, шток втягивается).

OFF - Реверсивное (при увеличении управляющего сигнала, шток выдвигается).

4 DIP (работает при положение 5 DIP в положении OFF):

ON - При отключение управляющего сигнала, шток выдвигается.

OFF - При отключение управляющего сигнала, шток втягивается.

5 DIP:

ON - При отключение управляющего сигнала, шток остается в последнем положении.

OFF - При отключение управляющего сигнала, шток втягивается/выдвигается (в зависимости от настройки 4 DIP).

6 DIP:

ON - Ручное управление (от кнопок на панели привода).

OFF - Автоматическое управление (от управляющего сигнала).

Для приводов с датой выпуска начиная с 15/25

3-Р - трехпозиционное управление

AI - аналоговое управление.

7 DIP:

ON - Диапазон управляющего сигнала 2-10 В или 4-20 мА

OFF - Диапазон управляющего сигнала 0-10 В или 0-20 мА

Комбинации настроек для разных типов управляющего и выходного сигнала

Управляющий сигнал 0-10В/Выходной сигнал 0-10В

DIP 1, 2, 7, 8 в положении OFF.

Input:0-10V/Output:0-10V



Управляющий сигнал 4-20мА/Выходной сигнал 4-20мА
DIP 1, 2, 7, 8 в положении ON.

Input:4-20mA/Output:4-20mA



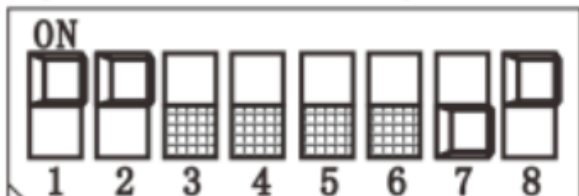
Управляющий сигнал 2-10В/Выходной сигнал 2-10В
DIP 1, 2, 8 в положении OFF, DIP 7 в положении ON.

Input:2-10V/Output:2-10V



Управляющий сигнал 0-20мА/Выходной сигнал 0-20мА
DIP 1, 2, 8 в положении ON, DIP 7 в положении OFF.

Input:0-20mA/Output:0-20mA



Кнопки управления

Кнопка “SET” – запуск автоматической настройки привода

Кнопка “UP” – при нажатии кнопки, шток привода втягивается*

Кнопка “DOWN” – при нажатии кнопки, шток привода выдвигается*

* для управления приводом от кнопок необходимо перевести DIP 6 в положение ON.

После подключения электропривода к контроллеру необходимо убедиться в правильности выполненных подключений. Пробный запуск следует проводить, контролируя работу привода и всех

сетей, к которым этот привод подключен. При испытательном запуске следует проверить, что электропривод перемещается в требуемую сторону, ход штока проходит штатно, по достижении конечных положений самостоятельно отключается.

Световая индикация состояния привода

0 — одиночный сигнал; 1 — мигание; 2 — сигнал включен постоянно				
№	SET	UP	DOWN	Статус
Автонастройка	1	1	2	Настройка крайнего нижнего положения
	1	2	1	Настройка крайнего верхнего положения
Обрыв кабеля управления	0	0	2	Шток выдвигается
	0	2	0	Шток втягивается
	0	0	0	Шток не движется
Нормальная работа привода	0	2	0	Шток втягивается
	0	0	2	Шток выдвигается
	0	0	0	Шток не движется
Ручное управление	0	2	0	Шток втягивается
	0	0	2	Шток выдвигается
	0	0	0	Шток не движется
Перегрузка	1	1	1	Поочередное мигание

В случае нарушения работы электропривода или неполадках в сетях, где он установлен, следует отключить электроснабжение сети с данным электроприводом.

5. Использование по назначению

5.1 Эксплуатационные ограничения

Для предупреждения травматизма персонала и повреждения оборудования необходимо соблюдать требования руководства по эксплуатации производителя на установленное оборудование, а также инструкции по эксплуатации системы.

5.2. Подготовка изделия к использованию

Распаковать электропривод.

Проверить комплектацию оборудования и провести визуальный осмотр на наличие дефектов и видимых повреждений.

5.3. Использование изделия

Изделие должно применяться согласно его назначению.

Не допускается проводить техническое обслуживание электропривода, находящегося под напряжением.

Во время эксплуатации следует производить периодические осмотры и технические освидетельствования в сроки, установленные правилами и нормами организации, эксплуатирующей привод (привод с клапаном).

6. Техническое обслуживание

Плановый осмотр привода с клапаном:

- работа до года - 1 раз в 2 месяца;

- более года 1 - раз в 1 месяц;

включая проверку работоспособности привода в режиме механического и электрического позиционирования.

В межотопительный сезон обязательное открытие-закрытие клапана 1 раз в месяц вручную либо средствами автоматики.

7. Текущий ремонт

За подробной информацией о ремонте обращайтесь в сервисный отдел ООО «Ридан Трейд».

8. Транспортирование и хранение

Условия хранения – 4 (Ж2) ГОСТ 15150: электропривод следует хранить в упакованном виде под навесом или в помещениях при температуре от -40 до +70°C и относительной влажности воздуха 100% при 25°C.

Электроприводы могут транспортироваться всеми видами транспорта в крытых транспортных средствах в порядке, установленном для перевозки грузов данным видом транспорта при температуре от -40 до +70°C и относительной влажности воздуха 100% при 25°C.

Условия транспортирования в части воздействия механических факторов – С (средние) по ГОСТ Р 51908-2002.

При хранении и транспортировании электроприводов необходимо обеспечить их защиту от воздействия влаги и химических веществ, вызывающих коррозию металлов и разрушение пластика.

9. Утилизация

Утилизация изделия производится в соответствии с установленным на предприятии порядком (переплавка, захоронение, перепродажа), составленным в соответствии с Законами РФ № 96-ФЗ “Об охране атмосферного воздуха”, № 89-ФЗ “Об отходах производства и потребления”, № 52-ФЗ “О санитарно-эпидемиологическом благополучии населения”, а также другими российскими и региональными нормами, актами, правилами, распоряжениями и пр., принятыми во исполнение указанных законов.


10. Комплектность

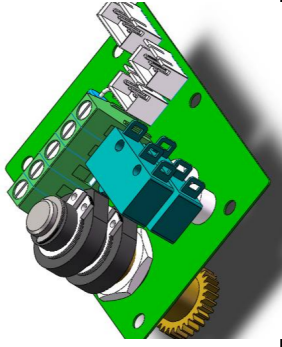
В комплект поставки входит:

- привод электрический типа ARV(E);
- упаковочная коробка;
- паспорт*;
- руководство по эксплуатации *.

*предоставляется в электронном виде, размещена на <https://ridan.ru/>, доступная по ссылке путем ввода соответствующего артикула/кода материала.

11. Список комплектующих и запасных частей

Наименование	Код для заказа	Фото	Описание
Подогреватель штока клапана	065Z7020R		Для подогрева штока электропривода и регулирующего клапана при температуре регулируемой среды ниже 0 °С для исключения образования инея и заклинивания исполнительного механизма

Концевой выключатель	08GH3201R		Регулируемые концевые выключатели положения для регулировки хода штока (предназначены только для 3-поз. приводов)
----------------------	-----------	---	---