

- 1. Сведения об изделии**
- 2. Назначение изделия**
- 3. Описание и работа**
- 4. Указания по монтажу и наладке**
- 5. Использование по назначению**
- 6. Техническое обслуживание**
- 7. Текущий ремонт**
- 8. Транспортирование и хранение**
- 9. Утилизация**
- 10. Комплектность**
- 11. Список комплектующих и запасных частей**



Дата редакции: 19.05.2026

1. Сведения об изделии

1.1. Наименование и тип

Клапаны терморегулирующие типа TR-G, модификация TR-G RA.

1.2. Изготовитель

АО "Ридан", 143581, Российская Федерация, Московская область, м.о. Истра, д. Лешково, д. 217.

1.3. Продавец

ООО "Ридан Трейд", 143581, Российская Федерация, Московская область, м.о. Истра, д. Лешково, д. 217, тел. +7 (495) 792-57-57, e-mail: info@ridan.ru

1.4. Дата изготовления

На корпусе клапана, под колпачком, методом клеймления нанесена дата изготовления в виде буквы и 2-х цифр, где буква обозначает номер периода в две недели, две цифры - обозначают год. Заводской номер совпадает с обозначением даты производства.

Пример указания даты (заводского номера): Н 25 - дата производства с 15-го по 30 апреля 2025 года.

Календарный месяц	Период времени	
	с 1 по 14 число	с 15 по 31 число
Январь	A	B
Февраль	C	D
Март	E	F
Апрель	G	H
Май	I	J
Июнь	K	L
Июль	M	N
Август	O	P
Сентябрь	Q	R
Октябрь	S	T
Ноябрь	V	X
Декабрь	Y	Z

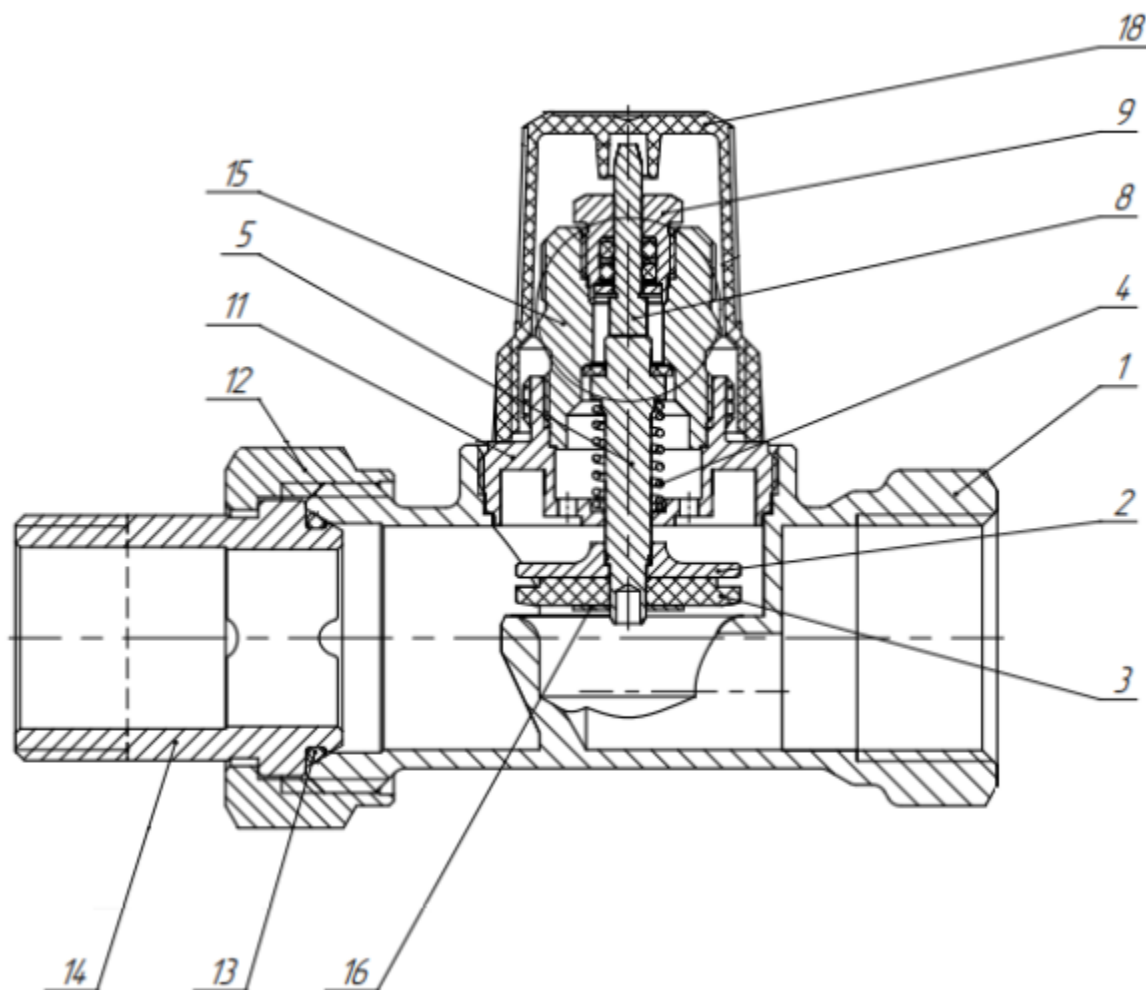
2. Назначение изделия



использования в насосных однетрубных системах водяного отопления. Не предназначен для контакта с питьевой водой в системах хозяйственно-питьевого водоснабжения. Клапан TR-G RA имеет фиксированное значение пропускной способности. Клапаны TR-G RA можно использовать с элементами термостатическими TR 9000 Ultra, TR 9005 Ultra, TR 8000, TR 70 или термоэлектрическими приводами типа TWA-AR с присоединением RTR/RA. Для идентификации изделия клапаны TR-G RA поставляются с защитными колпачками серого цвета. Колпачок не должен использоваться для перекрытия регулируемой среды.

3. Описание и работа

3.1. Устройство изделия



1) Корпус; 2) Тарелка клапана; 3) Уплотнение тарелки клапана; 4) Пружина; 5) Шток; 8) Шток; 9) Сальник; 11) Адаптер; 12) Гайка; 13) Уплотнение ниппеля; 14) Ниппель; 15) Топ; 18) Защитный колпачок.

Радиаторный терморегулятор состоит из двух частей: универсального элемента термостатического серии TR и клапана TR-G RA. Термостатический элемент заказывается отдельно. Клапан TR-G RA имеет присоединение термоэлемента RTR/RA. Клапан TR-G RA является нормально открытым и закрывается под воздействием термоэлемента, либо привода. Открывается клапан терморегулятора с помощью подъемной пружины, когда шток привода идет вверх.

3.2. Маркировка и упаковка

На корпусе клапана TR-G RA нанесена следующая информация: товарный знак изготовителя, направление подачи рабочей среды (стрелка), номинальный диаметр DN, номинальное давление PN, материал корпуса, дата изготовления под колпачком нанесена методом клеймления в формате: буква и 2 цифры.

Индивидуальная упаковочная коробка содержит следующую информацию: наименование и тип/модификация изделия, номинальный диаметр DN, номинальное давление PN, условная пропускная

способность Kvs , рабочая температура T , резьба штуцеров Rp , артикул продукции, знак обращения продукции на рынке, наименование и товарный знак изготовителя, наименование страны-изготовителя и адрес, штриховой код, инструкция по монтажу.

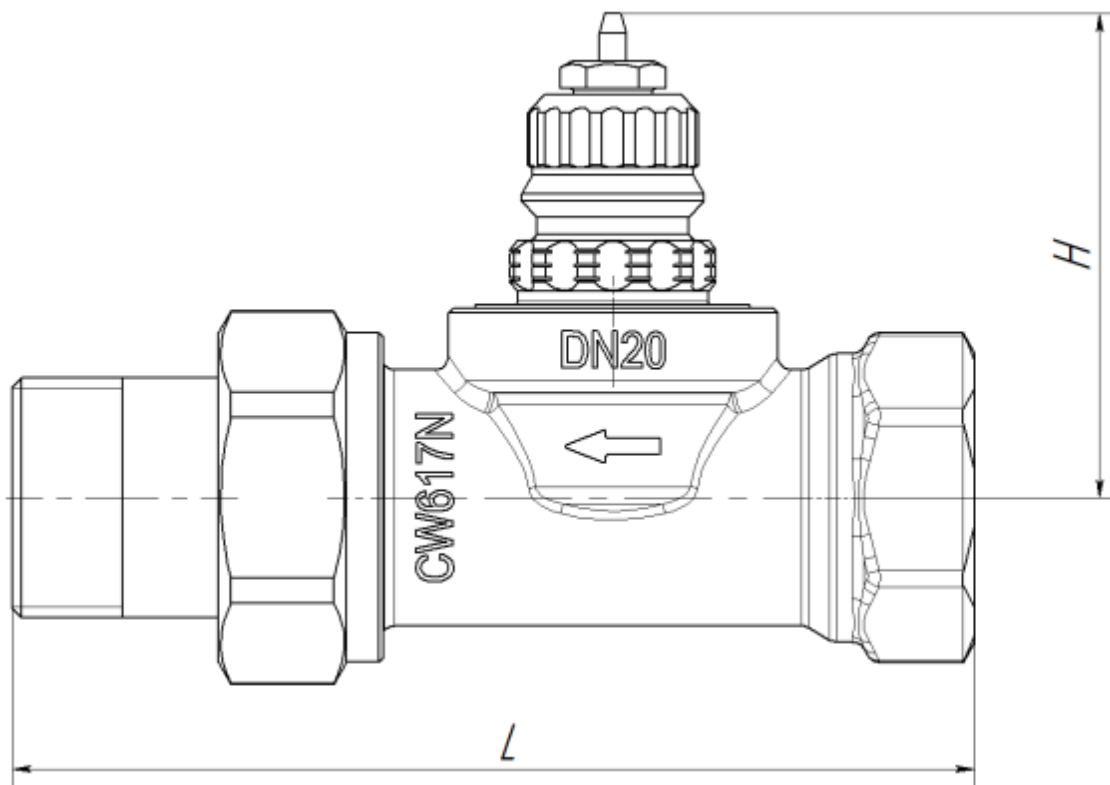
Упаковочная коробка мультипака содержит следующую информацию: наименование и тип/модификация изделия, номинальный диаметр DN , номинальное давление PN , условная пропускная способность Kvs , рабочая температура T , резьба штуцеров Rp , артикул продукции, знак обращения продукции на рынке, наименование и товарный знак изготовителя, наименование страны-изготовителя и адрес, штриховой код, количество единиц в мультипаке.

3.3. Технические характеристики

Технические характеристики

Исполнение	Прямой
Номинальный диаметр (DN), мм	20
Номинальное давление (PN), бар	16
Максимально допустимый перепад давлений, бар	0,2
Рабочая среда	Вода и водные растворы гликолей до 30%
Температура рабочей среды, °C	120
Резьба штуцеров для присоединения к трубопроводу, дюймы	$Rp \frac{3}{4}$
Резьба штуцеров для присоединения к радиатору, дюймы	$R \frac{3}{4}$
Пропускная способность Kvs без термоэлемента, $m^3/ч$	3,81
Пропускная способность Kv с термоэлементом при $Xp=2$, $m^3/ч$	1,44
Тип совместимого термоэлемента или привода	TR 9000 Ultra, TR 9005 Ultra, TR 8000, TR 70, TWA-AR
Корпус	Латунь CW617N
Запорный элемент (шар, диск, золотник)	Латунь CW617N с EPDM
Кольцевое уплотнение	EPDM
Шток	Нержавеющая сталь

Дополнительные технические характеристики



DN, мм	H, мм	L, мм	Наружная резьба	Внутренняя резьба
15	53	95	R 1/2	Rp 1/2
20	53	105	R 3/4	Rp 3/4

4. Указания по монтажу и наладке

4.1. Общие указания

Монтаж, наладку и техническое обслуживание клапанов терморегулирующих TR-G RA должен выполнять только квалифицированный персонал, имеющий допуск к работам такого рода. Защитный колпачок не должен использоваться для перекрытия потока теплоносителя при демонтаже отопительного прибора при работающей под давлением системой.

4.2. Правила выбора

Выбор клапана терморегулирующего TR-G RA осуществляется в соответствии с требуемыми параметрами давления, температуры и характеристик регулирования.

4.3. Меры безопасности

Для предупреждения травматизма персонала и повреждения оборудования необходимо соблюдать требования инструкции производителя на установленное оборудование, а также инструкции по эксплуатации системы.

4.4. Подготовка к монтажу

Распаковать клапан терморегулирующий TR-G RA из упаковочной коробки, осмотреть на наличие повреждений. Убедиться в наличии всех необходимых деталей и инструментов. Убедиться в наличии свободного места, достаточного для монтажа, в соответствии с техническими условиями. Для соединения ниппеля и корпуса клапана дополнительные средства герметизации не требуются, но рекомендуется смазать конус ниппеля и ответный конус клапана техническим жиром во избежание царапин во время затягивания.

4.5. Монтаж и демонтаж

Монтаж клапана терморегулирующего TR-G RA осуществляется таким образом, чтобы шток клапана находился в горизонтальном положении (для корректной работы термоэлемента со встроенным

датчиком). При монтаже вертикально обязательно использование термоэлемента с выносным датчиком TR 9005 Ultra, термоэлектрического привода TWA-AR или электронного радиаторного термостата Ридан SmartHeat.

Снять хвостовик с клапана TR-G RA с надетой на него накидной гайкой и вкрутить в отопительный прибор, предварительно уплотнив данное соединение, используя фум-ленту или другой аналогичный уплотнитель. Клапан терморегулирующий TR-G RA должен быть установлен на подающем трубопроводе. Следует накрутить корпус клапана на подготовленный патрубок.

Соприкасаемые поверхности должны быть чистыми, на зеркале конуса не должно быть остаточных материалов от отделочных работ, грязи и т.п. Для соединения ниппеля и корпуса клапана дополнительные средства герметизации не требуются, но рекомендуется смазать конус ниппеля и ответный конус клапана техническим жиром во избежание царапин во время затягивания.

Не допускается шлифовка конусов ниппеля и клапана абразивными материалами!

4.6. Наладка и испытания

Не требуется.

4.7. Пуск (опробование)

Дополнительных действий для пуска работы клапана не требуется.

4.8. Регулирование

Регулирование расхода теплоносителя через отопительный прибор осуществляется с помощью термостатического элемента, приобретаемого отдельно.

4.9. Комплексная проверка

Не требуется.

4.10. Обкатка

Не требуется.

4.11. Повторный монтаж

При снятии отопительного прибора допускается повторный монтаж разъёмного соединения хвостовика и корпуса клапана. При этом следует убедиться, что соприкасаемые поверхности конус-полусфера не будут подвержены загрязнению инородными частицами. Перед соединением следует убедиться в чистоте соприкасаемых поверхностей и протереть их мягким материалом. Применение и шлифовка абразивными материалами недопустима

5. Использование по назначению

5.1. Эксплуатационные ограничения

Несоблюдение параметров теплоносителя, указанных в технических характеристиках, может привести к выходу изделия из строя или нарушению требований безопасности.

5.2. Подготовка изделия к использованию

Для защиты клапанов TR-G RA от засорения рекомендуются устанавливать на входе теплоносителя в систему отопления сетчатый фильтр с размером ячейки сетки не более 0,5 мм.

Корпус клапана TR-G RA и составляющие элементы не должны иметь видимых повреждений, замятий металла, заусенец, зазубрин и пр. Для идентификации клапанов TR-G RA их защитные колпачки окрашены в серый цвет. Колпачок, закрывающий шток клапана от повреждений, должен быть установлен на положенном месте.

Клапан TR-G RA должен быть установлен таким образом, чтобы направление движения теплоносителя, проходящего через клапан, совпадало со стрелкой на клапане.

Если планируется установка термоэлемента со встроенным датчиком, то клапан TR-G RA должен быть установлен таким образом, чтобы шток клапана находился в горизонтальной плоскости. При установке клапана вертикально, следует применять термостатический элемент с выносным датчиком.

5.3. Использование изделия

Использовать клапан TR-G RA необходимо совместно с термостатическими элементами с присоединением RTR/RA: TR 9000 Ultra, TR 9005 Ultra, TR 8000, TR 70, а также термоэлектрическим приводом TWA-AR. Без установленного термоэлемента или привода невозможно осуществлять автоматическую регулировку расхода, проходящего через радиатор.

Колпачок не должен использоваться для перекрытия регулируемой среды.

5.4 Действия персонала в случае инцидента или аварии

Перечень возможных отказов:

Некритические отказы:

- появление постороннего шума при эксплуатации клапана;
- появление протечек в местах соединения деталей.

Перечень критических отказов:

- деформация компонентов клапана, приводящие к неработоспособности;
- появление протечек через оболочку клапана.

Установлены следующие критерии предельных состояний:

- появление протечек среды при закрытом положении запирающего элемента;
- нарушение герметичности материалов или соединений деталей, работающих под давлением, включая «потения» внешних поверхностей;
- разрушение компонентов клапана.

Оценка соблюдения требований надежности проводится в ходе анализа рекламаций, получаемых от клиентов. При необходимости в результате анализа внедряются соответствующие корректирующие мероприятия, направленные на исключение текущих и предотвращение появления новых отказов в будущем.

При возникновении инцидента или аварии следует:

- незамедлительно остановить работу системы, в которой установлен клапан;
- обратиться в сервисную службу;
- действовать по указаниям сервисной службы, если таковые поступили;
- не допускать нахождения людей в зоне аварии.

5.5 Назначенные показатели

Назначенный (установленный) срок службы – 10 лет.

Назначенный (установленный) срок хранения - 5 лет.

5.6. Возможные ошибочные действия персонала, которые приводят к инциденту или аварии Для обеспечения безопасности работы запрещается:

- использовать клапаны для работы в условиях, превышающих указанные в паспорте;
- использовать гаечные ключи, большие по размеру, чем размеры крепежных деталей;
- производить работы по демонтажу, техническому обслуживанию и ремонту при наличии давления рабочей среды в клапане;
- эксплуатировать клапан без изучения его эксплуатационной документации.

6. Техническое обслуживание

В межотопительный сезон во избежание «залипания» изделия желательно проводить открытие-закрытие клапана 1 раз в месяц вручную либо средствами автоматики.

7. Текущий ремонт

Не требуется.

8. Транспортирование и хранение

Хранение клапанов TR-G RA осуществляется в закрытых помещениях с регулируемой климатическими условиями или с естественной вентиляцией, где колебания температуры и влажности существенно меньше, чем на открытом воздухе при температурах от -20 °С до + 50 °С при максимальной влажности до 60%.

Транспортирование осуществляется в закрытом транспорте в соответствии с требованиями ГОСТ 15150 п.10 – 5 (ОЖ4).

9. Утилизация

Утилизация изделия производится в соответствии с установленным на предприятии порядком (переплавка, захоронение, перепродажа), составленным в соответствии с Законами РФ № 96-ФЗ «Об

охране атмосферного воздуха”, № 89-ФЗ “Об отходах производства и потребления”, № 52-ФЗ “О санитарно-эпидемиологическом благополучии населения”, а также другими российскими и региональными нормами, актами, правилами, распоряжениями и пр., принятыми во исполнение указанных законов.

10. Комплектность

В комплект поставки входят:

- клапан терморегулирующий тип TR-G, модификация TR-G RA;
- упаковочная коробка;
- паспорт*;
- руководство по эксплуатации *.

*предоставляется в электронном виде, размещена на <https://ridan.ru/>, доступная по ссылке путем ввода соответствующего артикула/кода материала.

11. Список комплектующих и запасных частей

Название	Код для заказа	Фото	Описание
Запорная рукоятка	013G3300R		Для отключения отопительного прибора при сервисных работах (не предназначена для регулирования)
Сальник	013G0290R		Для клапана TR-G RA (комплект из 10 шт.)