

РУКОВОДСТВО ПО ЭКСПЛУАТАЦИИ
Клапан — регулятор температуры, Тип AVTB-R,
Код материала: 003N2252R2

- 1. Сведения об изделии**
- 2. Назначение изделия**
- 3. Описание и работа**
- 4. Указания по монтажу и наладке**
- 5. Использование по назначению**
- 6. Техническое обслуживание**
- 7. Текущий ремонт**
- 8. Транспортирование и хранение**
- 9. Утилизация**
- 10. Комплектность**
- 11. Список комплектующих и запасных частей**



Дата редакции: 21.05.2026

1. Сведения об изделии

1.1. Наименование и тип

Клапан-регулятор температуры (регуляторы температуры) типа AVTB-R с товарным знаком "Ридан".

1.2. Изготовитель

ООО "Ридан Трейд", 143581, Российская Федерация, Московская область, м.о. Истра, деревня Лешково, д. 217, адрес места осуществления деятельности по изготовлению продукции: КИТАЙ, В, 1-2Ф, № 15, аллея 1755, дорога Венбэй, город Наньсян, район Цзядин, Шанхай

1.3. Продавец

ООО "Ридан Трейд", 143581, Российская Федерация, Московская область, м.о. Истра, деревня Лешково, д. 217

1.4. Дата изготовления

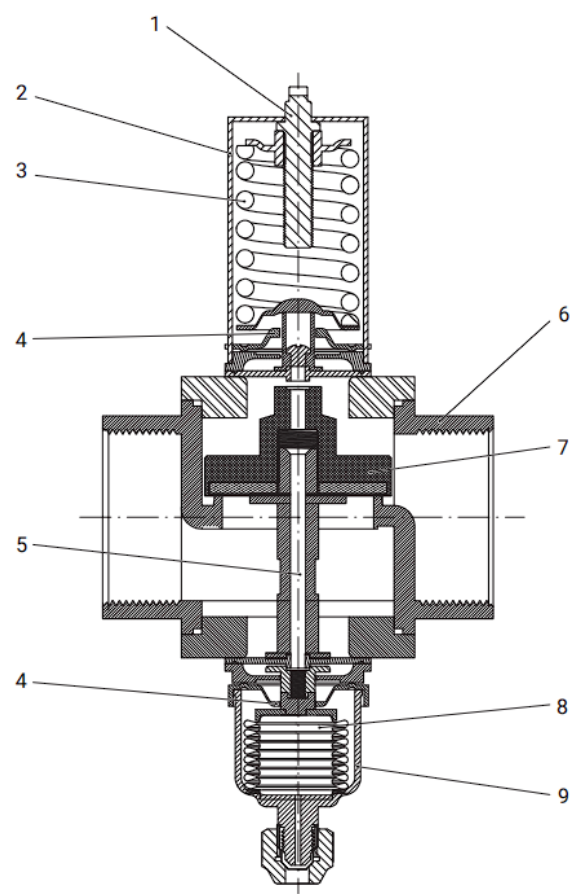
Дата изготовления указывается на наклейке клапана в формате нн/гг.

2. Назначение изделия

Клапан-регулятор температуры типа AVTB-R — регулятор температуры прямого действия, предназначенный для применения, как правило, в системах горячего водоснабжения. Клапан регулятора закрывается при превышении установленной величины температуры.

3. Описание и работа

3.1. Устройство изделия



- 1 — настроечная рукоятка;
- 2 — кожух настроечной пружины;
- 3 — настроечная пружина;
- 4 — диафрагма;
- 5 — шток;
- 6 — корпус клапана;

- 7 — золотник клапана;
- 8 — сильфонный узел;
- 9 — датчик (термобаллон)/

Изменение температуры рабочей среды внутри датчика вызывает увеличение или уменьшение ее объема и давления, которые передаются по капиллярной трубке на сильфон термоэлемента. Сильфон, сжимаясь или растягиваясь, перемещает связанный с ним золотник клапана. При увеличении температуры регулируемой среды клапан-регулятор температуры типа AVTB закрывается, при уменьшении – открывается.

3.2. Маркировка и упаковка

Маркируется наклейкой на корпусе изделия с указанием типа и даты изготовления в формате нн/гг. Упаковывается в индивидуальную коробку.

3.3. Технические характеристики

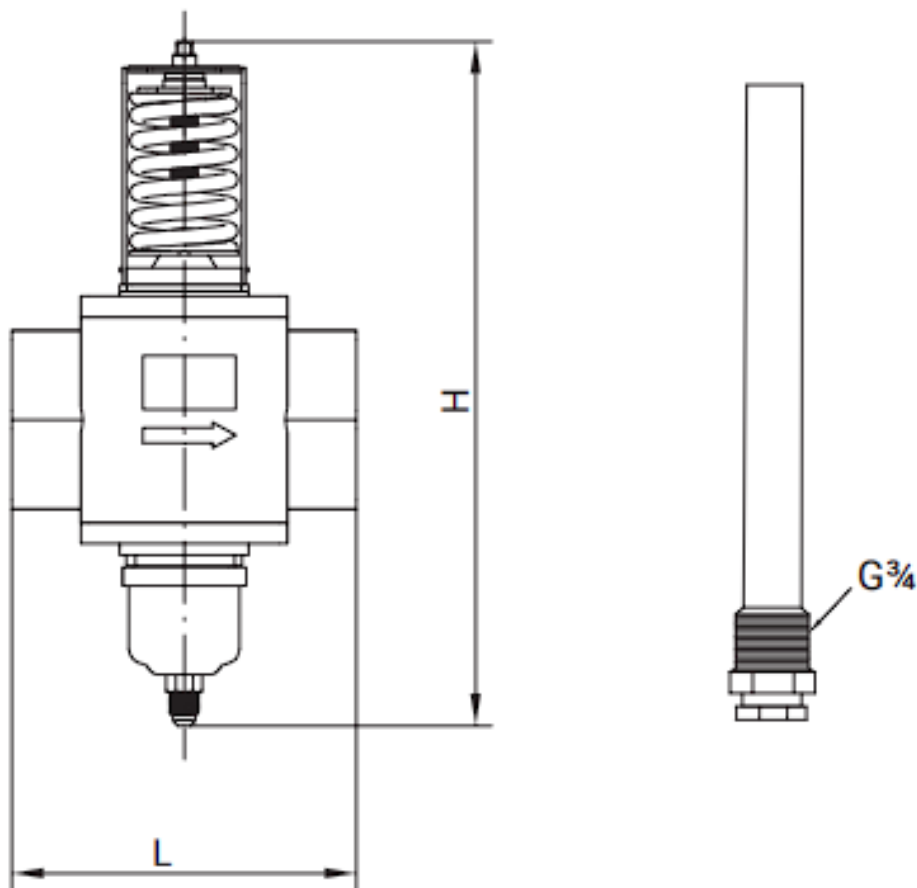
Номинальный диаметр (DN), мм	15
Номинальное давление (PN), бар	10
Максимально допустимый перепад давлений, бар	10
Диапазон настройки Трег., °С	20-70
Пропускная способность Kvs, м³/ч	2,5
Рабочая среда	Вода или 30% водный раствор гликоля
Температура рабочей среды, °С	2...+120
Климатическое исполнение	Категория 3 по ГОСТ 15150-69
Тип присоединения к трубопроводу	Внутренняя резьба, G ½
Диафрагма	EPDM
Описание датчика	датчик ø 16 x 160 мм.
Комплект поставки	Полный комплект, включает медную защитную погружную гильзу для датчика, входит в комплект поставки
Седло	Лутань
Уплотнение регулирующего блока	EPDM
Температурный датчик	Медь
Корпус	Латунь
Шток	Латунь

Дополнительные технические характеристики

L, мм	84
H, мм	210

Масса, кг	1,45
-----------	------

Габаритные и присоединительные размеры



4. Указания по монтажу и наладке

4.1. Общие указания

Монтаж, наладку и техническое обслуживание клапана-регулятора температуры типа AVTB-R (далее-клапан) должен выполнять только квалифицированный персонал, имеющий допуск к работам такого рода.

Клапан может быть установлен в любом положении при совпадении направления движения воды и стрелки на корпусе клапана

4.2. Меры безопасности

Для предупреждения травматизма персонала и повреждения оборудования необходимо соблюдать требования инструкции производителя на установленное оборудование, а также инструкции по эксплуатации системы.

4.3. Подготовка к монтажу

Достать клапан из коробки.

Осмотреть на наличие дефектов.

Снять заглушки (если они есть) с присоединительных патрубков клапана.

4.4. Монтаж и демонтаж

Клапан-регулятор температуры может быть установлен в любом положении при совпадении направления движения воды и стрелки на корпусе. Регуляторы AVTB-R могут быть установлены как на подающем, так и на обратном трубопроводе.

4.5. Наладка и испытания

Температурная настройка

Настройка производится в соответствии со шкалой температуры. В зависимости от условий возможно отклонение температуры от настроечной шкалы до 5 градусов.

4.6. Пуск (опробование)

Перед пуском необходимо проверить правильность установки клапана:

Стрелка на клапане должна совпадать по направлению с движением теплоносителя.

5. Использование по назначению

5.1. Эксплуатационные ограничения

Качество сетевой воды должно удовлетворять техническим требованиям, п. 4.8.40 ПТЭ (Правила технической эксплуатации электрических станций и сетей российской Федерации).

5.2. Подготовка изделия к использованию

Необходимо провести визуальный осмотр изделия на наличие видимых дефектов.

5.3. Использование изделия

6. Техническое обслуживание

Промывка системы / клапана 1 раз в год.

Планный осмотр клапана с регулятором:

- работа до года - 1 раз в 2 месяца;

- более года 1 - раз в 1 месяц.

7. Текущий ремонт

Ремонтопригодное. Возможен ремонт при необходимости с использованием ремонтного комплекта.

8. Транспортирование и хранение

Транспортирование и хранение клапанов-регуляторов температуры типа AVTB-R должны осуществляться в соответствии с требованиями ГОСТ 15150-69 (3-е климатическое исполнение).

9. Утилизация

Утилизация изделия производится в соответствии с установленным на предприятии порядком (переплавка, захоронение, перепродажа), составленным в соответствии с Законами РФ № 96-ФЗ “Об охране атмосферного воздуха”, № 89-ФЗ “Об отходах производства и потребления”, № 52-ФЗ “О санитарно-эпидемиологическом благополучии населения”, а также другими российскими и региональными нормами, актами, правилами, распоряжениями и пр., принятыми во исполнение указанных законов.

10. Комплектность

В комплект поставки входит:

- клапан-регулятор температуры типа AVTB-R;

- упаковочная коробка;

- паспорт*;

- руководство по эксплуатации*.

*предоставляется в электронном виде, размещена на сайте, доступная по ссылке путем ввода соответствующего артикула/кода материала.

11. Список комплектующих и запасных частей

Название	Код	Фото
-	-	-