

**РУКОВОДСТВО ПО ЭКСПЛУАТАЦИИ**  
Клапан — регулятор температуры, Тип AVTB-R,  
Код материала: 003N8146R

1. Сведения об изделии
2. Назначение изделия
3. Описание и работа
4. Указания по монтажу и наладке
5. Использование по назначению
6. Техническое обслуживание
7. Текущий ремонт
8. Транспортирование и хранение
9. Утилизация
10. Комплектность
11. Список комплектующих и запасных частей



**Дата редакции: 21.05.2026**

## 1. Сведения об изделии

### 1.1. Наименование и тип

Клапан-регулятор температуры (регуляторы температуры) типа AVTB-R с товарным знаком "Ридан".

### 1.2. Изготовитель

ООО "Ридан Трейд", 143581, Российская Федерация, Московская область, м.о. Истра, деревня Лешково, д. 217, адрес места осуществления деятельности по изготовлению продукции: КИТАЙ, В, 1-2Ф, № 15, аллея 1755, дорога Венбэй, город Наньсян, район Цзядин, Шанхай

### 1.3. Продавец

ООО "Ридан Трейд", 143581, Российская Федерация, Московская область, м.о. Истра, деревня Лешково, д. 217

### 1.4. Дата изготовления

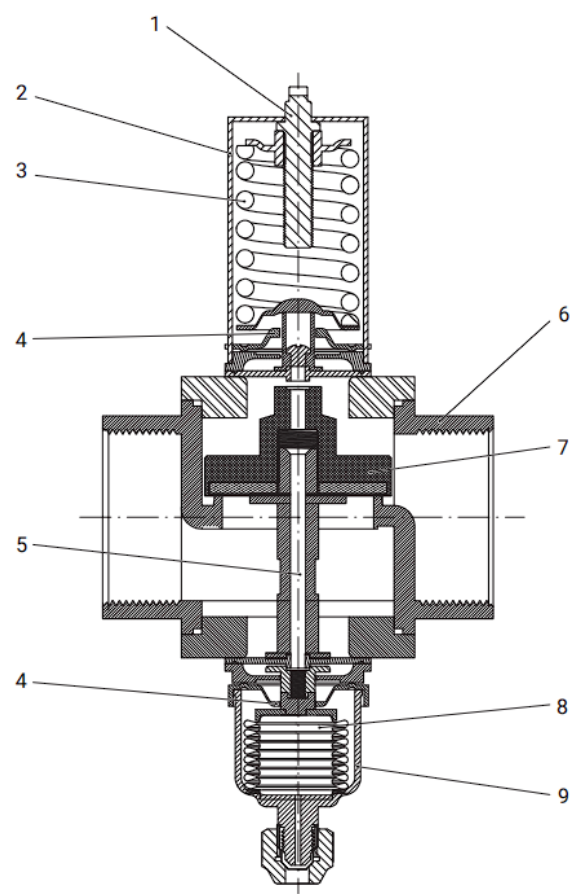
Дата изготовления указывается на наклейке клапана в формате нн/гг.

## 2. Назначение изделия

Клапан-регулятор температуры типа AVTB-R — регулятор температуры прямого действия, предназначенный для применения, как правило, в системах горячего водоснабжения. Клапан регулятора закрывается при превышении установленной величины температуры.

## 3. Описание и работа

### 3.1. Устройство изделия



- 1 — настроечная рукоятка;
- 2 — кожух настроечной пружины;
- 3 — настроечная пружина;
- 4 — диафрагма;
- 5 — шток;
- 6 — корпус клапана;

- 7 — золотник клапана;
- 8 — сильфонный узел;
- 9 — датчик (термобаллон)/

Изменение температуры рабочей среды внутри датчика вызывает увеличение или уменьшение ее объема и давления, которые передаются по капиллярной трубке на сильфон термоэлемента. Сильфон, сжимаясь или растягиваясь, перемещает связанный с ним золотник клапана. При увеличении температуры регулируемой среды клапан-регулятор температуры типа AVTB закрывается, при уменьшении – открывается.

### 3.2. Маркировка и упаковка

Маркируется наклейкой на корпусе изделия с указанием типа и даты изготовления в формате нн/гг. Упаковывается в индивидуальную коробку.

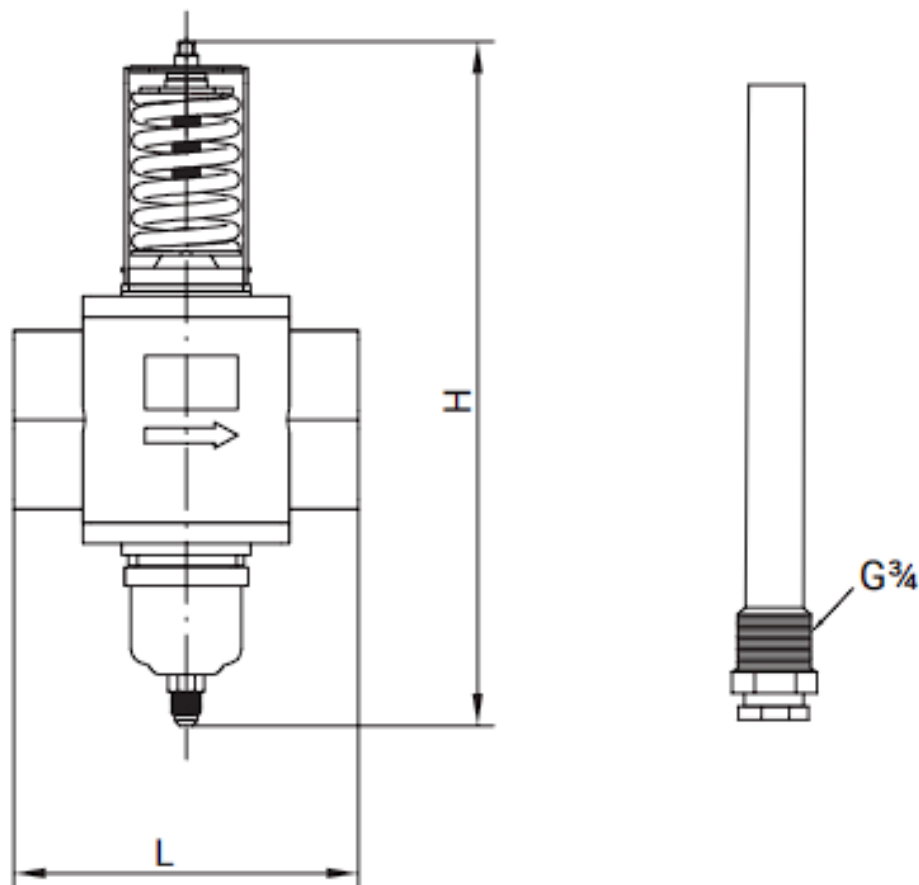
### 3.3. Технические характеристики

Номинальный диаметр (DN), мм	50
Номинальное давление (PN), бар	10
Максимально допустимый перепад давлений, бар	10
Диапазон настройки Трег., °С	40-90
Пропускная способность Kvs, м³/ч	12
Рабочая среда	Вода или 30% водный раствор гликоля
Температура рабочей среды, °С	2...+120
Климатическое исполнение	Категория 3 по ГОСТ 15150-69
Тип присоединения к трубопроводу	Внутренняя резьба, G 2
Диафрагма	EPDM
Описание датчика	датчик $\varnothing$ 16 x 160 мм.
Комплект поставки	Полный комплект, включает медную защитную погружную гильзу для датчика, входит в комплект поставки
Седло	Лутань
Уплотнение регулирующего блока	EPDM
Температурный датчик	Медь
Корпус	Латунь
Шток	Латунь

#### Дополнительные технические характеристики

L, мм	130
H, мм	360

## Габаритные и присоединительные размеры



#### 4. Указания по монтажу и наладке

##### 4.1. Общие указания

Монтаж, наладку и техническое обслуживание клапана-регулятора температуры типа AVTB-R (далее-клапан) должен выполнять только квалифицированный персонал, имеющий допуск к работам такого рода.

Клапан может быть установлен в любом положении при совпадении направления движения воды и стрелки на корпусе клапана

##### 4.2. Меры безопасности

Для предупреждения травматизма персонала и повреждения оборудования необходимо соблюдать требования инструкции производителя на установленное оборудование, а также инструкции по эксплуатации системы.

##### 4.3. Подготовка к монтажу

Достать клапан из коробки.

Осмотреть на наличие дефектов.

Снять заглушки (если они есть) с присоединительных патрубков клапана.

##### 4.4. Монтаж и демонтаж

Клапан-регулятор температуры может быть установлен в любом положении при совпадении направления движения воды и стрелки на корпусе. Регуляторы AVTB-R могут быть установлены как на подающем, так и на обратном трубопроводе.

##### 4.5. Наладка и испытания

Температурная настройка

Настройка производится в соответствии со шкалой температуры. В зависимости от условий возможно отклонение температуры от настроечной шкалы до 5 градусов.

#### 4.6. Пуск (опробование)

Перед пуском необходимо проверить правильность установки клапана:

Стрелка на клапане должна совпадать по направлению с движением теплоносителя.

### 5. Использование по назначению

#### 5.1. Эксплуатационные ограничения

Качество сетевой воды должно удовлетворять техническим требованиям, п. 4.8.40 ПТЭ (Правила технической эксплуатации электрических станций и сетей российской Федерации).

#### 5.2. Подготовка изделия к использованию

Необходимо провести визуальный осмотр изделия на наличие видимых дефектов.

#### 5.3. Использование изделия

### 6. Техническое обслуживание

Промывка системы / клапана 1 раз в год.

Планный осмотр клапана с регулятором:

- работа до года - 1 раз в 2 месяца;

- более года 1 - раз в 1 месяц.

### 7. Текущий ремонт

Ремонтопригодное. Возможен ремонт при необходимости с использованием ремонтного комплекта.

### 8. Транспортирование и хранение

Транспортирование и хранение клапанов-регуляторов температуры типа AVTB-R должны осуществляться в соответствии с требованиями ГОСТ 15150-69 (3-е климатическое исполнение).

### 9. Утилизация

Утилизация изделия производится в соответствии с установленным на предприятии порядком (переплавка, захоронение, перепродажа), составленным в соответствии с Законами РФ № 96-ФЗ “Об охране атмосферного воздуха”, № 89-ФЗ “Об отходах производства и потребления”, № 52-ФЗ “О санитарно-эпидемиологическом благополучии населения”, а также другими российскими и региональными нормами, актами, правилами, распоряжениями и пр., принятыми во исполнение указанных законов.

### 10. Комплектность

В комплект поставки входит:

- клапан-регулятор температуры типа AVTB-R;

- упаковочная коробка;

- паспорт\*;

- руководство по эксплуатации\*.

\*предоставляется в электронном виде, размещена на сайте, доступная по ссылке путем ввода соответствующего артикула/кода материала.

### 11. Список комплектующих и запасных частей

Название	Код	Фото
-	-	-