

## Клапаны предохранительные тип RSV

### Описание и область применения



Клапан оснащен системой принудительного сброса рабочей среды из системы.

#### Основные характеристики:

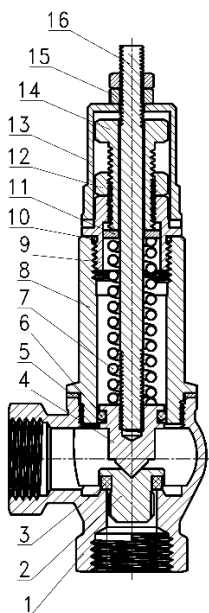
- **Рабочая среда:** Вода систем отопления, ГВС, ХВС, в том числе питьевая, растворы гликоля до 50%, pH: 7...10.
- **Диапазон рабочих температур:** от -15°C ...до +150°C
- **Диапазон температур окр. среды.:** от -15°C ...до +70°C
- **Диапазон давления настройки (уставки) Рн:** от 2 до 16 бар
- **Норма герметичности по ГОСТ9544:** Класс А

Клапаны предохранительные Ридан тип RSV предназначены для защиты трубопроводных систем, арматуры и оборудования в системах отопления, водоснабжения, холодоснабжения, вентиляции и других систем от воздействия избыточного давления рабочей среды.

### Номенклатура и коды для оформления заказа

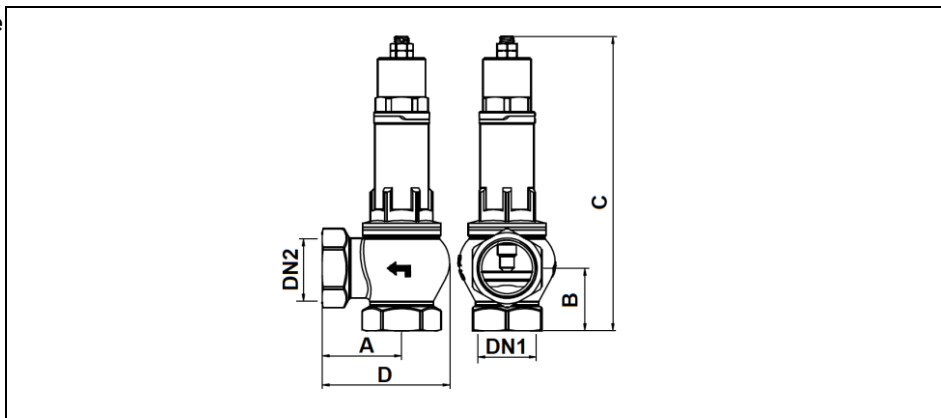
DN, мм	Кодовый номер	Размер присоединительной резьбы G, дюймы	Диапазон давления настройки (уставки) Рн, бар	Температура перемещаемой среды, °С
15	082X4320R	1/2	2-16	-15...150
20	082X4321R	3/4		
25	082X4322R	1		
32	082X4323R	1 1/4		
40	082X4324R	1 1/2		
50	082X4325R	2		

### Устройство и материалы



№	Наименование	Материал
1	Корпус клапана	Латунь
2	Затвор клапана	Латунь
3	Уплотнение затвора	EPDM
4	Опорный конус	Латунь
5	Уплотнение крышки клапана	Полимер
6	Кольцевое уплотнение	EPDM
7	Пружина	Сталь 304
8	Крышка клапана	Латунь
9	Упорная втулка	Латунь
10	Уплотнение	EPDM
11	Шайба	Латунь
12	Контргайка	Латунь
13	Стакан сбросного устройства	Латунь
14	Настроечная втулка	Латунь
15	Гайки и контргайка	Латунь
16	Шток затвора	Латунь

### Габаритные и присоединительные размеры



DN	A, мм	B, мм	C, мм	D, мм	DN1, дюйм	DN2, дюйм	Диаметр седла, мм	Масса, кг
15	32	29	137	52	1/2	1/2	13	0,43
20	39,5	32	158	64	3/4	3/4	19	0,7
25	47	40	169	76	1	1	25,7	1,0
32	56	44	207	90	1 1/4	1 1/4	31	1,56
40	62,5	47	230	100	1 1/2	1 1/2	38	2,0
50	75	60	259	124	2	2	48	3,15

### Выбор, монтаж, эксплуатация

#### Подбор:

Предохранительный клапан – это элемент трубопроводной арматуры, задача которого - автоматически защищать оборудование и трубопроводы от разрушения при превышении давления.

Принцип работы основан на равновесии сил, действующих на затвор клапана: на его открытие силой давления рабочей среды в системе, а на закрытие - силой упругости пружины. Силу сжатия пружины можно регулировать в заданных пределах, таким образом задавая определенные значения давления открытия клапана.

В случае, когда давление в системе превысит заданное на пружине значение давления, клапан открывается.

Рабочая среда при открытии клапана поступает от входного патрубка на сбросной, от которого выводится далее в систему отвода.

Рабочее давление в системе должно быть минимум на 5% ниже давления закрытия предохранительного клапана - это позволит клапану штатно закрываться после срабатывания и сброса рабочей среды.

Согласно ГОСТ 24570, определение пропускной способности для водогрейных котлов производится исходя из условия пропуска вскипевшей рабочей среды системы:

$$G_1 + G_2 + \dots + G_n \geq \frac{Q}{\gamma}$$

$G_1, G_2, G_n$  – пропускная способность отдельных предохранительных клапанов, кг/ч;

$Q$  – номинальная теплопроизводительность водогрейного котла, Дж/ч (ккал/ч);

$\gamma$  – теплота испарения, Дж/кг (ккал/кг).

Давление на входе, бар	DN15. Расход воды T=20С через клапан (м³/ч)											
	0,2	0,3	0,4	0,5	0,6	0,7	0,8	0,9	1,0	1,1	1,2	1,3
2	0,2											
3	0,6	0,3										
4	1,5	1,0	0,2									
5	2,3	1,8	0,9	0,4								
6	2,9	2,6	1,6	1,3	0,2							
7	3,5	3,3	2,6	2,4	0,5	0,1						
8	4,1	4,0	3,4	3,3	1,0	0,3	0,1					
9	4,7	4,7	4,1	4,1	1,8	0,7	0,4	0,1				
10	5,1	5,3	4,9	5,0	2,9	2,3	1,9	0,4	0,1			
11	5,5	5,8	5,6	5,6	4,0	3,3	2,7	1,3	0,4	0,1		
12	5,8	6,3	6,0	6,2	4,8	4,2	3,7	3,5	0,9	0,3	0,1	
13	6,1	6,7	6,5	6,5	5,6	5,0	4,7	4,4	2,0	0,9	0,3	
14	6,3	7,1	6,8	6,8	6,2	5,5	5,4	5,3	4,3	2,2	0,5	0,2
15	6,6	7,3	7,3	7,2	6,8	5,9	5,9	5,9	5,4	3,8	1,0	1,2
16	6,7	7,9	7,6	7,6	7,2	6,3	6,2	6,3	6,1	5,7	1,6	3,0
Давление настройки, бар	1	2	3	4	5	6	7	8	9	10	11	12

Давление на входе, бар	DN20. Расход воды T=20С через клапан (м³/ч)											
2	0,6											
3	2,6	0,5										
4	4,5	2,0	0,6									
5	6,7	4,4	2,8	0,5								
6	8,4	6,7	5,3	1,5	0,6							
7	9,9	8,9	7,9	4,9	3,9	0,6						
8	11,2	10,8	9,9	7,9	6,9	3,1	0,6					
9	12,2	12,3	11,9	10,2	9,3	5,8	2,6	0,6				
10	13,1	13,7	13,4	12,5	11,5	8,4	5,4	2,7	0,6			
11	15,4	15,0	15,2	14,0	13,4	10,8	8,1	5,5	2,1	0,6		
12	15,8	16,3	16,4	15,5	15,1	12,3	11,2	8,8	3,9	2,1	0,9	
13	16,3	13,5	17,7	17,0	16,9	13,0	12,6	11,7	7,0	3,0	2,5	0,9
14	16,8	15,7	21,4	18,7	18,1	14,0	13,5	12,9	9,7	6,3	5,1	2,4
15	17,2	21,8	22,3	22,3	19,6	13,8	14,7	13,9	12,5	9,8	6,8	4,0
16	17,7	23,0	23,0	23,2	15,0	16,5	12,0	14,7	13,9	12,9	9,3	7,5
Давление настройки, бар	1	2	3	4	5	6	7	8	9	10	11	12

Давление на входе, бар	DN25. Расход воды T=20С через клапан (м³/ч)														
2	2,2														
3	5,6	2,5													
4	8,4	4,5	2,3												
5	12	8,3	5	2,5											
6	15	11	8,6	7,5	3,2										
7	18	15	12	8,1	7,5	3,3									
8	21	18	16	12	10	9,4	4,5								
9	23	21	19	15	14	13	10	5,3							
10	25	24	22	19	17	15	15	10	5,2						
11	27	27	25	23	22	20	18	16	9,3	5,3					
12	30	29	27	25	24	23	21	19	15	9,5	4,9				
13	31	32	30	28	26	25	23	22	18	16	9,9	4,9			
14	32	34	32	31	27	28	26	24	22	20	16	9,5	4,9		
15	34	36	35	33	30	30	28	27	24	23	20	14	8,9	4,8	
16	38	38	37	35	33	32	31	29	27	26	24	19	13,0	9,0	5
Давление настройки, бар	1	2	3	4	5	6	7	8	9	10	11	12	13	14	15

Давление на входе, бар	DN32. Расход воды T=20С через клапан (м³/ч)														
2	3,1														
3	6,2	2,1													
4	8,5	6,4	1,7												
5	11	9,4	5,8	1,7											
6	13,6	12,1	9,3	4,8	1,6										
7	16,6	15,2	12,4	9,5	4,4	1,6									
8	19,8	18,7	15,7	12,8	9,6	4,2	1,9								
9	23,1	22,4	19,4	16,6	13,5	7,7	5,1	1,7							
10	26,2	25,8	23,1	20,2	17,5	11,4	8,7	4,4	1,7						
11	29,4	29,6	26,9	23,9	21	14,3	12,4	7,9	4	1,7					
12	32,4	33,4	30,6	28,4	25,2	17	15,3	11,8	7,5	4,6	1,5				
13	35,4	36,1	34,7	31,7	28,6	19,9	18,1	14,9	10,7	8,2	4,1	1,3			
14	38,4	39	37,9	35,5	32,4	23	20,8	17,7	13,9	10,8	8,1	3,6	1,3		
15	41,7	42,4	40,5	38,6	35,7	26,4	23,9	20,5	16,7	14,1	11,1	7,1	3,7	1,4	
16	44,6	45,9	44,2	42,3	39,3	29,3	26,9	23,3	19,7	17,3	14,7	10,6	6,9	4,1	1,5
Давление настройки, бар	1	2	3	4	5	6	7	8	9	10	11	12	13	14	15

Давление на входе, бар	DN40. Расход воды T=20С через клапан (м³/ч)														
2	3,6														
3	5,2	4,9													
4	8,4	7,7	7,7												
5	11,7	11,6	11,6	6,2											
6	14,5	15,0	15,0	5,8	4,9										
7	17,6	18,6	18,6	11,2	5,3	4,8									
8	21,1	22,4	22,4	15,3	11,7	4,2	3,9								
9	25,3	27,1	27,1	19,4	18,0	10,7	7,7	3,9							
10	29,5	31,8	31,8	23,4	22,3	15,4	12,7	4,3	4,0						
11	33,5	36,7	36,7	29,3	25,9	19,2	17,2	10,8	7,3	3,8					
12	37,5	40,7	40,7	34,1	30,6	22,6	21,0	17,0	13,8	4,8	3,5				
13	42,1	45,6	45,6	38,0	35,1	26,2	24,5	21,0	18,3	10,4	6,2	4,5			
14	47,3	50,3	50,3	43,5	40,3	29,8	27,9	25,2	22,4	16,6	11,7	5,4	4,6		
15	51,3	55,5	55,5	48,0	44,5	31,3	31,4	28,6	26,1	20,4	17,9	11,9	7,2	4,0	
16	55,1	59,6	54,6	51,8	48,7	36,9	34,9	32,0	30,1	24,5	23,0	18,8	11,4	6,0	5,2
Давление настройки, бар	1	2	3	4	5	6	7	8	9	10	11	12	13	14	15

**Монтаж:**

Во избежание несчастных случаев необходимо при монтаже соблюдать общие требования безопасности по ГОСТ 12.2.063-2015.

Монтаж осуществлять в соответствии с указаниями СП 73.13330.2016.

- подключение отводящего трубопровода к дренажной или канализационной системе должна производиться с разрывом струи;

- отводные трубопроводы должны быть защищены от замерзания и оснащены устройствами слива конденсата;

Предохранительные клапаны должны использоваться при давлениях и температурах, не превышающих максимально допустимых значений.

Клапаны должны устанавливаться в легкодоступных местах с достаточной освещенностью для проведения технических работ и защищены от воздействия внешних факторов. Место установки предохранительного клапана должно обеспечивать безопасность обслуживающего персонала и электрооборудование от попадания рабочей среды.

Установка клапана производится только в вертикальном положении – штоком (стаканом сбросного устройства) вверх.

Расстояние между клапаном и защищаемым оборудованием не должно превышать 1 м.

При монтаже клапана необходимо, чтобы направление движения перемещаемой среды совпадало с направлением стрелки на его корпусе.

Используемый соединительный фитинг должен обеспечивать надежную и герметичную установку клапана с возможностью его демонтажа.

**Отводной трубопровод:**

- площадь сечения должна быть не менее двух значений площади сечения седла клапана;

- при установке на одном отводном трубопроводе нескольких предохранительных клапанов, его площадь поперечного сечения не должна быть меньше 1,25 от суммарной площади сечения всех седел клапанов;

- не допускается установка запорных устройств на отводящих трубопроводах и устройствах слива;

- отбор рабочей среды от трубопроводов, подводящих к предохранительным клапанам – запрещен.

**Наладка и испытания**

Настройка клапана на необходимое давление срабатывания производится на гидравлическом стенде или на смонтированной системе при ее опрессовке.

Для настройки клапана следует открутить две гайки на штоке, снять стакан сбросного устройства, ослабить контргайку настроечного винта. Настройка производится вращением настроечного винта: по часовой стрелке - давление настройки увеличивается, против часовой стрелки - давление настройки уменьшается.

После настройки следует затянуть контргайку настроечного винта, установить стакан сбросного устройства таким образом, чтобы профиль нижнего торца совпал с профилем опорной поверхности, затем закрутить гайку с контргайкой.

**Проверку настройки клапана следует произвести не менее пяти раз.**

**Центральный офис • Компания «Ридан»**

Россия, 143581 Московская обл., г. Истра, дер. Лешково, 217.

Телефоны: +7 (495) 792-57-57 (Москва), +8 (800) 700 888 5 (регионы) • E-mail [he@ridan.ru](mailto:he@ridan.ru) • [ridan.ru](http://ridan.ru)

Компания «Ридан» не несет ответственности за опечатки в каталогах, брошюрах и других изданиях, а также оставляет за собой право на модернизацию своей продукции без предварительного оповещения. Это относится также к уже заказанным изделиям при условии, что такие изменения не повлекут за собой последующих корректировок уже согласованных спецификаций. Все торговые марки упомянутые в этом издании являются собственностью соответствующих компаний. «Ридан», логотип «Ридан» являются торговыми марками компании «Ридан». Все права защищены.