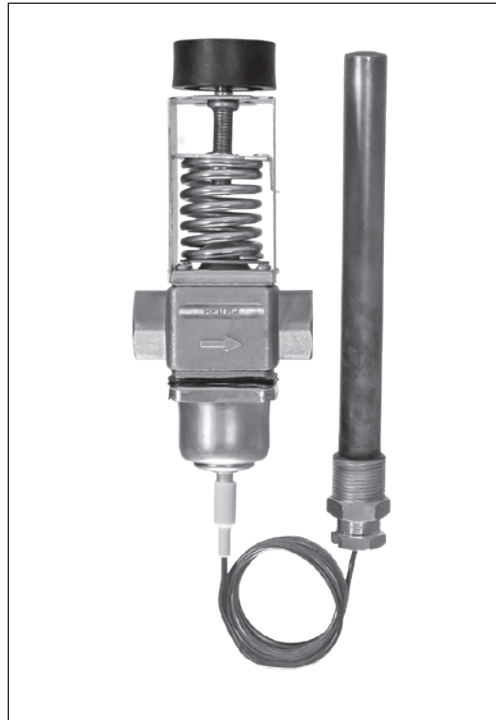


## Клапан — регулятор температуры AVTB-R

### Описание и область применения

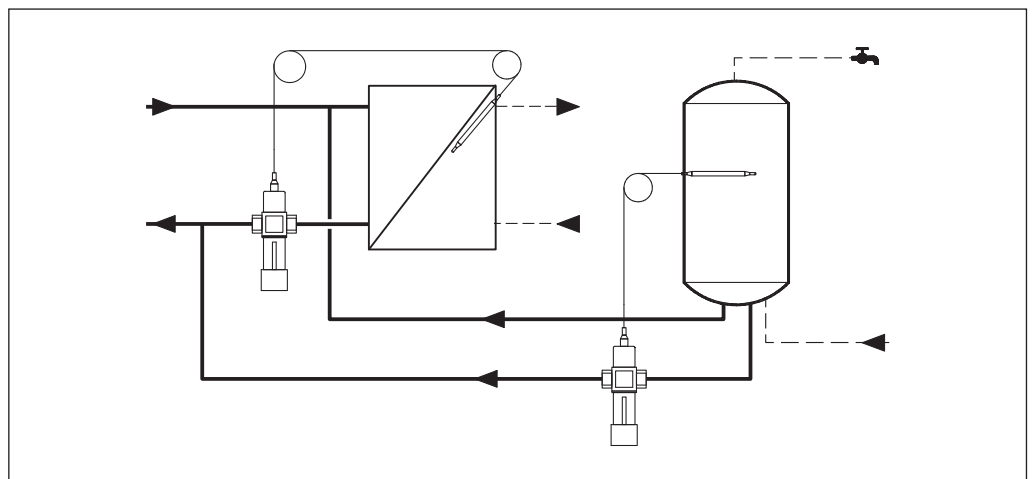


AVTB — регулятор температуры прямого действия предназначен для применения, как правило, в системах горячего водоснабжения. Клапан регулятора закрывается при превышении установленной величины температуры.

#### Основные характеристики

- DN = 15–50 мм.
- PN = 10 бар.
- $K_{VS} = 2,5–12 \text{ м}^3/\text{ч}$ .
- Диапазон настройки температуры: 0–30, 20–70, 40–90 °С.
- Регулируемая среда: вода или 30 % водный раствор гликоля.
- T = 0...+120 °С.
- Присоединение к трубопроводу: резьбовое (наружная резьба).
- Монтаж как на подающем, так и на обратном трубопроводе.

### Пример применения



Для емкостного подогревателя рекомендуется диапазон настройки 40–90 °С, для скоростного подогревателя — 0–30 или 20–70 °С.

**Номенклатура и кодовые номера для заказа**
*Пример заказа*

Регулятор температуры AVTB-R, DN = 15 мм,  $K_{VS} = 2,5 \text{ м}^3/\text{ч}$ , PN = 10 бар,  $T_{рег} = 40-90 \text{ }^\circ\text{C}$ ,  $T_{макс} = 120 \text{ }^\circ\text{C}$ :

• регулятор AVTB-R DN15, кодовый номер 003N8141R2 — 1 шт.

Регулятор температуры AVTB-R (полный комплект включает защитную гильзу для датчика. Длина капиллярной трубки – 2 м)

Эскиз	DN	Диапазон настройки, Трег °С	$K_{VS}$ , м <sup>3</sup> /ч	Макс. температура датчика, °С	Кодовый номер
	15	0...30	2,5	50	003N2232R2
		20...70		80	003N2252R2
		40...90		120	003N8141R2
	20	0...30	3,2	50	003N3232R2
		20...70		80	003N3252R2
		40...90		120	003N8142R2
	25	0...30	5	50	003N4232R2
		20...70		80	003N4252R2
		40...90		120	003N8143R2
	32	0...30	8	50	003N5232R
		20...70		80	003N5252R
		40...90		120	003N8144R
	40	0...30	10	50	003N6232R
		20...70		80	003N6252R
		40...90		120	003N8145R
	50	0...30	12	50	003N7232R
		20...70		80	003N7252R
		40...90		120	003N8146R

**Технические характеристики**

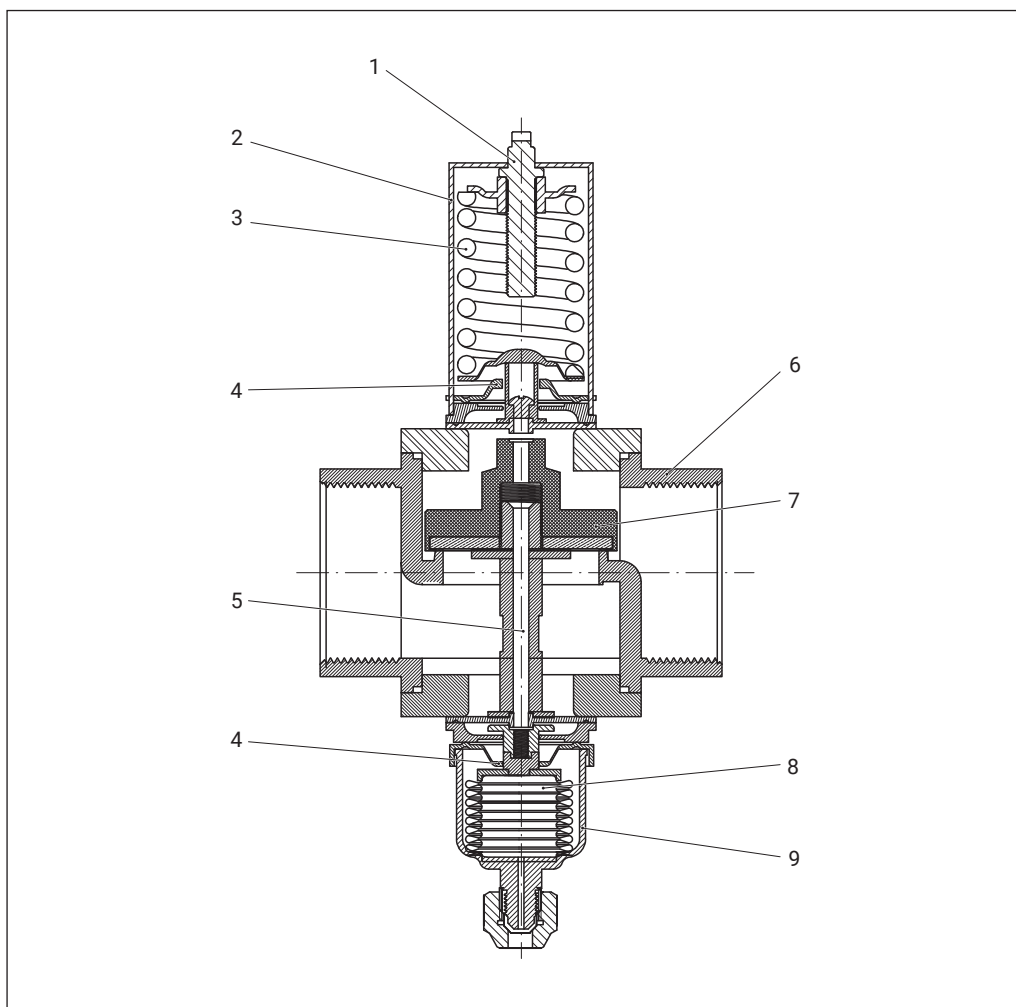
Условный проход DN, мм	15	20	25	32	40	50
Пропускная способность $K_{VS}$ , м <sup>3</sup> /ч	2,5	3,2	5	8	10	12
Условное давление PN, бар	10					
Регулируемая среда	Вода или 30 % водный раствор гликоля					
Температура регулируемой среды, °С	2-120					
Присоединение	Резьбовое					
<i>Материалы</i>						
Корпус клапана	Латунь					
Седло клапана	Латунь					
Шток	Латунь					
Температурный датчик	Медь					
Гильза	Медь					
Трубка датчика	Медь					
Уплотнение	EPDM					

**Монтажные положения**

Клапан-регулятор температуры может быть установлен в любом положении при совпадении направления движения воды и стрелки на корпусе. Регуляторы AVTB-R могут быть установлены как на подающем, так и на обратном трубопроводе.

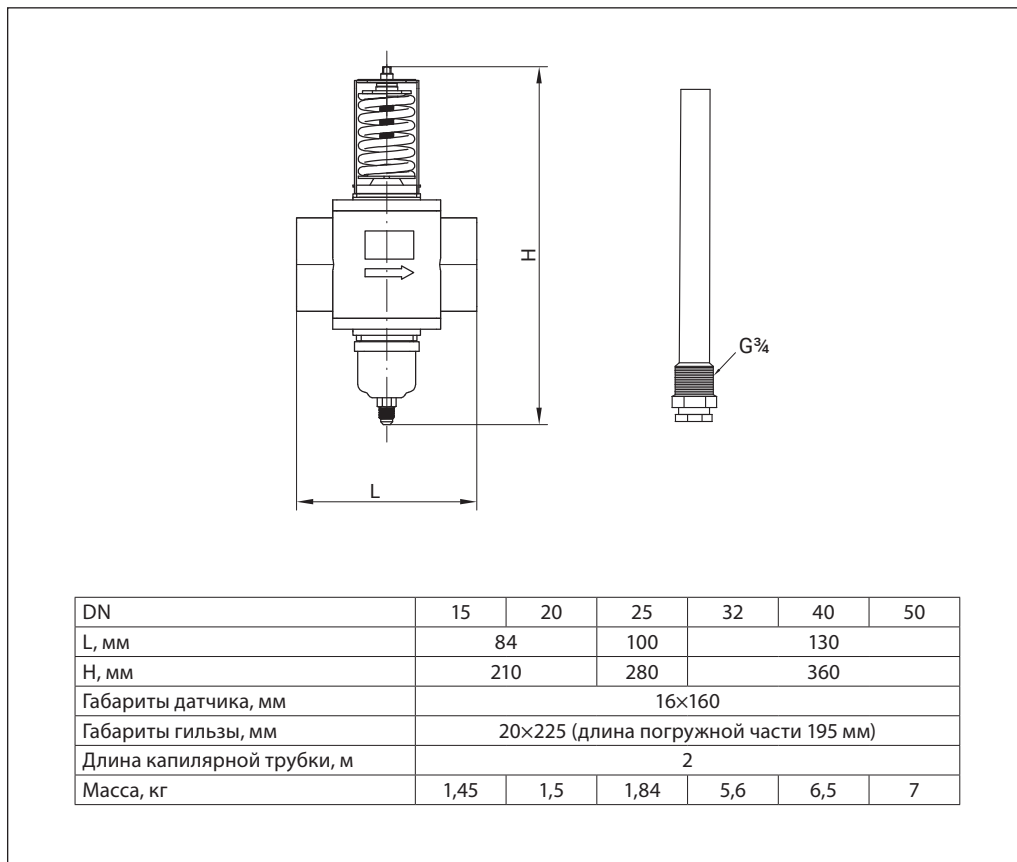
**Устройство**

- 1 — настроечная рукоятка;
- 2 — кожух настроечной пружины;
- 3 — настроечная пружина;
- 4 — диафрагма;
- 5 — шток;
- 6 — корпус клапана;
- 7 — золотник клапана;
- 8 — сильфонный узел;
- 9 — датчик (термобаллон).


**Настройка**

Настройка производится в соответствии со шкалой на корпусе пружинного кожуха регулятора.

**Габаритные  
и присоединительные  
размеры**



**Центральный офис • Компания «Ридан»**

Россия, 143581 Московская обл., м.о. Истра, дер. Лешково, 217.

Телефоны: +7 (495) 792-57-57 (Москва), +8 (800) 700 888 5 (регионы) • E-mail [he@ridan.ru](mailto:he@ridan.ru) • [ridan.ru](http://ridan.ru)

Компания «Ридан» не несет ответственности за опечатки в каталогах, брошюрах и других изданиях, а также оставляет за собой право на модернизацию своей продукции без предварительного оповещения. Это относится также к уже заказанным изделиям при условии, что такие изменения не повлекут за собой последующих корректировок уже согласованных спецификаций. Все торговые знаки упомянутые в этом издании являются собственностью соответствующих компаний. «Ридан», логотип «Ридан» являются торговыми знаками компании «Ридан». Все права защищены.